



40V Cordless Lawn Mower PRMA 40-Li A2

HU

40 V akkus fűnyíró

Az originál használati utasítás fordítása

CZ

40V aku sekačka na trávu

Překlad originálního provozního návodu

DE AT CH

40 Volt Akku-Rasenmäher

Originalbetriebsanleitung

SI

40 voltna akumulatorska kosilnica

Prevod originalnega navodila za uporabo

SK

40 V akumulátorová kosačka na trávu

Preklad originálneho návodu na obsluhu

IAN 330877_1907



HU

Olvasás előtt kattintson az ábrát tartalmazó oldalra és végezetül ismerje meg a készülék mindegyik funkcióját.

SI

Pred branjem odprite stran s slikami in se nato seznanite z vsemi funkcijami naprave.

CZ

Před čtením si otevřete stranu s obrázky a potom se seznámte se všemi funkcemi přístroje.

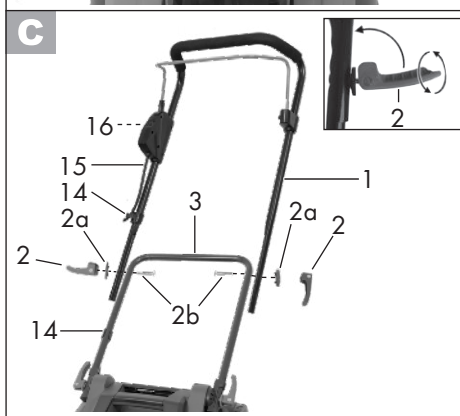
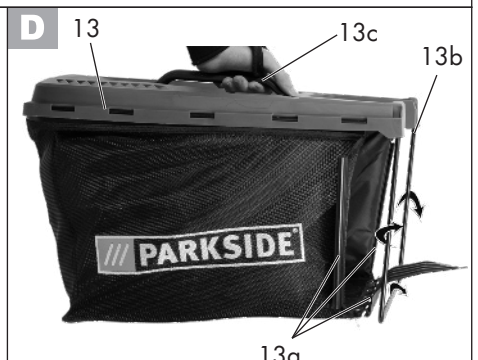
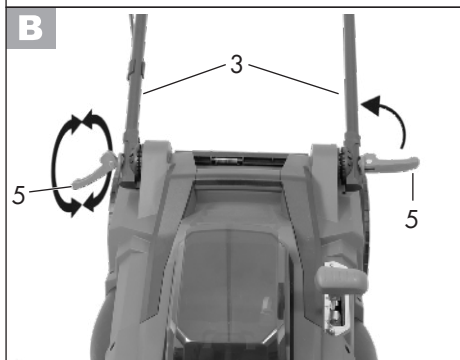
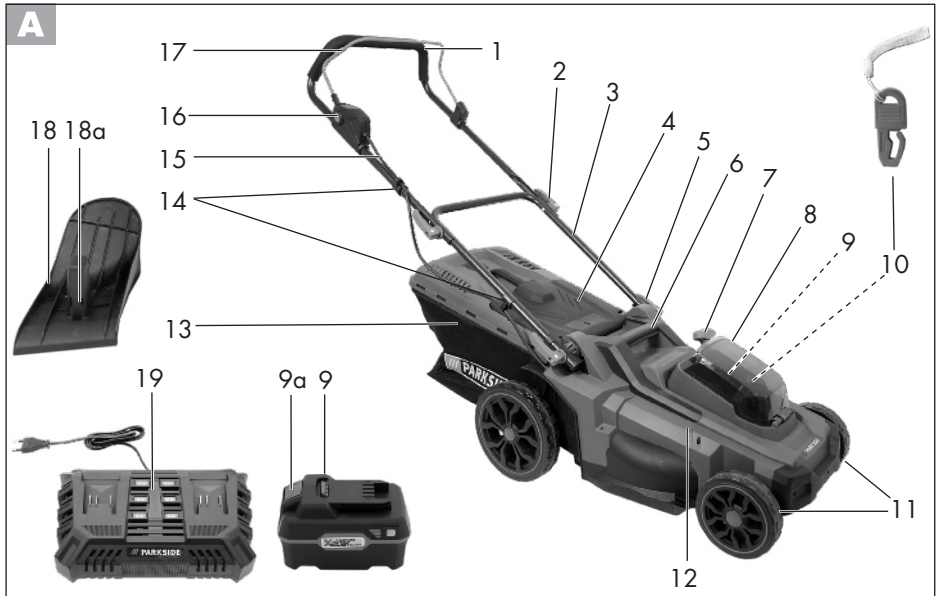
SK

Pred čítaním si odklopte stranu s obrázkami a potom sa oboznámte so všetkými funkciami prístroja.

DE AT CH

Klappen Sie vor dem Lesen die Seite mit den Abbildungen aus und machen Sie sich anschließend mit allen Funktionen des Gerätes vertraut.

HU	Az originál használati utasítás fordítása	Oldal	4
SI	Prevod originalnega navodila za uporabo	Stran	21
CZ	Překlad originálního provozního návodu	Strana	38
SK	Preklad originálneho návodu na obsluhu	Strana	55
DE / AT / CH	Originalbetriebsanleitung	Seite	72



Sadržaj

Bevezető	4
Rendeltetésszerű használat	4
Általános leírás	5
Szállítási terjedelem	5
Működés leírása	5
Áttekintés	5
Műszaki adatok	6
Szimbólumok és piktogramok	6
Biztonsági utasítások	7
Általános biztonsági utasítások	7
Összeszerelés	12
Felső szár szerelése	12
Felső szár szerelése	12
Fűgyűjtő kosár szerelése	13
Mulcsozó készlet	13
Használat	13
Fűgyűjtő kosár beakasztása/ levétele	13
Szintjelző	13
Vágómagasság beállítása.....	14
Akkumulátor behelyezése/kivétele	14
Az akkumulátor feltöltése	14
Be- és kikapcsolás	14
Auto-/Eco-mód	15
Akkumulátor töltöttségi szintjének ellenőrzése.....	15
A készülékkel történő munkavégzés...	15
Tisztítás / karbantartás	16
Általános tisztítási és karbantartási munkák.....	16
Kés csere	16
Tárolás	16
Ártalmatlanítás/ Környezetvédelem	17
Pótalkatrészek / Tartozékok	17
Hibakeresés	18
HU JÓTÁLLÁSI TÁJÉKOZTATÓ	19
Az eredeti CE megfelelőségi nyilatkozat fordítása	91

Bevezető

Gratulálunk az Ön által megvásárolt új berendezéshez. Ezzel egy kiváló minőségű termék mellett döntött. A jelen készülék minőségét a gyártás alatt ellenőrizték és alávetették egy végső ellenőrzésnek. Ezzel a készülék működőképessége biztosított.



A használati útmutató a termék részét képezi. Fontos utasításokat tartalmaz a biztonságra, a használatra és a hulladékeltávolításra vonatkozóan. A termék használata előtt ismerkedjen meg az összes kezelési és biztonsági útmutatással. A terméket csak a leírtaknak megfelelően és a megadott használati területen lehet alkalmazni. Őrizze meg jól az útmutatót és a termék harmadik személynek való továbbadása esetén mellékelje az összes dokumentumot.

Rendeltetésszerű használat

A készülék ház körüli gye- és fűfelületek nyírására szolgál.

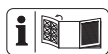
A készülék a barkács szektorban történő használatra készült, és nem folyamatos ipari használatra tervezték. Ipari alkalmazás esetén megszűnik a garancia.

A készülék minden más, a jelen használati útmutatóban nem kifejezetten engedélyezett alkalmazása esetén kár keletkezhet a készülékben és komoly veszélyt jelenthet a felhasználó számára. A készüléket felnőttek használhatják. Gyermek, valamint olyan személyek, akik nem ismerik a használati útmutatót, nem használhatják a készüléket. Tilos a készüléket esőben vagy páras környezetben használni.

A gyártó nem vállal felelősséget a nem rendeltetészerű használatból vagy helytelen kezeléssel eredő károkért.

A készülék a Parkside X 20 V TEAM sorozat része és a Parkside X 20 V TEAM sorozat akkumulátoraival üzemeltethető. Az akkumulátorokat csak a Parkside X 20 V TEAM sorozat töltőivel szabad tölteni.

Általános leírás



A fontosabb komponensek ábrája az elülső és a hátsó kihajtható oldalon található.

Szállítási terjedelem

Csomagolja ki a készüléket és ellenőrizze teljességét:

- Akkumulátoros fűnyíró és felső szár
- alsó szár
- fűgyűjtő kosár
- fűgyűjtőkosár-markolat
- 2 kábeltartó
- 2 szorítókar alátétkarikával és csavarokkal a felső szár rögzítéséhez
- mulcsozó készlet
- eredeti használati útmutató



Az akkumulátort és a töltőt nem tartalmazza.

Pakuoteŕ utilizuokite pagal nurodymus.

Működés leírása

Az akkumulátoros fűnyírón a vágási felülettel párhuzamos forgószerző van. Nagyteljesítményű villanymotorral, robusztus műanyagházzal, biztonsági kapcsolóval, ütközésvédelemmel és fűgyűjtő kosárral van felszerelve. Ezen kívül a készülék 7

különböző magasságban beállítható és könnyen forgó kerekei vannak. A kezelőelemek funkciója az alábbi leírásban található.

Áttekintés



- 1 felső szár
- 2 szorítókar a felső szár rögzítéséhez
- 3 alsó szár
- 4 ütközésvédelem
- 5 szorítókar az alsó szár rögzítéséhez
- 6 hordozó fogantyú
- 7 vágásmagasság-beállító kar
- 8 burkolat
- 9 akkumulátorok
- 9a akkumulátor kioldó gomb
- 10 érintkező kulcs
- 11 kerekek
- 12 készülékház
- 13 fűgyűjtő kosár
- 14 kábeltartó
- 15 készülékkábel
- 16 kireteszelő gomb
- 17 indítókar
- 18 mulcsozó készlet
- 18a kengyel a mulcsozó készleten
- 19 dupla töltőkészülék



- 2a alátétlemezek
- 2b csavarok



- 13a műanyagnyelvek
- 13b fűgyűjtő kosár rudazat
- 13c fűgyűjtőkosár-markolat



- 20 Auto-/Eco-kapcsológomb
- 21 töltésszint-kijelző gomb
- 22 akkumulátor töltöttségi állapot kijelző

- H** 23 kés
- 24 késcsavar
- 25 motororsó

- E** 26 szintjelző

Műszaki adatok

Akkumulátoros

fűnyíró.....PRMA 40-Li A2

Motorfeszültség U40 V==; (2-szer 20 V)

Motoráram I 16 A

Üresjárat fordulatszám n_1 2900 min⁻¹

Üresjárat fordulatszám n_2 3300 min⁻¹

Vágási szélesség 430 mm

Vágási magasság.. 7 különböző magasság
beállítható;

25/30/38/45/55/65/75 mm

Védelmi osztály.....III

Védelem.....IPX1

Súly (akkumulátor

és töltőkészülék nélkül) 16,2 kg

Fűgyűjtő kosár kapacitása 50 l

Hangnyomásszint

(L_{pA})76,2 dB(A); K_{pA} = 3 dB

Hangerőszint (L_{WA})

mért 87 dB(A); K_{WA} = 2,33 dB

garantált 89 dB(A)

Vibráció (a_h) a kengyelfogón

jobbra 0,64 m/s²; K= 1,5 m/s²

balra 0,56 m/s²; K= 1,5 m/s²



Figyelem! A kompatibilis akkumulátorok aktuális listája az alábbi oldalon található: www.lidl.de/akku

Ez a készülék kizárólag az alábbi akkumulátorokkal üzemeltethető: PAP 20 A1, PAP 20 A2, PAP 20 A3. Ezeket az akkumulátorokat az alábbi töltőkkel szabad tölteni: PLG 20 A1, PLG 20 A3, PDSLK 20 A1.

A zaj- és rezgésszint értékek a megfelelő nyilatkozatban megnevezett szabványoknak és előírásoknak megfelelően kerültek meghatározásra.

A megadott rezgés kibocsátási érték egy szabványosított mérési módszerrel került megállapításra és felhasználható az elektromos kéziszerszám egy másik készülékkel történő összehasonlítására.

A megadott rezgés kibocsátási érték a kimaradás előzetes megbecsüléséhez is felhasználható.



Figyelmeztetés:

A rezgés kibocsátási érték az elektromos kéziszerszám tényleges használata során eltérhet a megadott értéktől, az elektromos kéziszerszám használatától függően.

Próbálja a lehető legalacsonyabb szinten tartani a rezgésterhelést.

A rezgésterhelés csökkentésére tett intézkedés lehet például a kesztyű viselése a szerszám használata során és a munkaidő korlátozása. Ebben az esetben a működési ciklus minden részét figyelembe kell venni (például amikor az elektromos kéziszerszám ki van kapcsolva, és amikor bár be van kapcsolva, de terhelés nélkül fut).

Szimbólumok és piktogramok

Piktogramok a készüléken



Figyelem!



Áramütés veszélye!



Figyelmesen olvassa el a használati útmutatót.



Kirepülő alkatrészek okozta sérülésveszély



Tartsa távol a közelben tartózkodó személyeket a készüléktől



Vigyázat - éles vágókések! Tartsa távol a lábait és a kezeit. Sérülésveszély!



Figyelem!
A fűnyíró kések tovább mozognak



Kapcsolja ki a motort és húzza ki az érintkező kulcsot a beállító- és tisztító munkálatok megkezdése előtt.



Viseljen szemés fülvédőt.



Ne tegye ki a készüléket nedveségnek.



Hangerőszint-adat L_{WA} dB-ben



Az elektromos készülékek nem tartoznak a háztartási hulladékba.

430 mm



Vágási kör



Töltésszint-kijelző és auto/eco kapcsológomb a markolaton

Szintjelző a fűgyűjtő-kosáron



GO Szintjelző nyitva:
Grasfangkorb leer



STOP Szintjelző zárva:
fűgyűjtő kosár megtelt

Szimbólumok a használati útmutatóban



Veszélyre utaló jelzés személyi sérülések vagy anyagi károk megelőzésére vonatkozó utasításokkal.



Felszólító jelzés károk megelőzésére vonatkozó utasításokkal.



Tudnivalókra utaló jelzés a készülék jobb használatát segítő információkkal.



Figyelmesen olvassa el a használati útmutatót.



Viseljen védőkesztyűt.

Biztonsági utasítások

Ez a fejezet a készülékkel történő munkavégzés során betartandó alapvető biztonsági előírásokat tartalmazza.

Általános biztonsági utasítások



FONTOS
OLVASSA EL FIGYELMESEN A HASZNÁLATI ÚTMUTATÓT.
A HASZNÁLATI UTASÍTÁST TARTSA MEG KÉSŐBBI TANULMÁNYOZÁSRA IS.



A készülék nem megfelelő használata súlyos sérülést okozhat. A személyi sérülé-

sek és anyagi károk megelőzése érdekében, feltétlenül olvassa el és tartsa be az alábbi biztonsági utasításokat és ismerje meg az összes kezelőelemet.

- Olvassa el figyelmesen a használati útmutatót.
- Ezt a készüléket nem használhatják gyermekek. Mindig ügyelni kell a gyerekekre, hogy ne játsszanak a készülékkel. A tisztítást és a karbantartást nem végezhetik gyermekek.
- Ezt a készüléket csökkent fizikai, érzékszervi vagy szellemi képességű vagy tapasztalattal és tudással nem rendelkező személyek csak felügyelet mellett használhatják, vagy ha felvilágosították őket a készülék biztonságos használatáról és megértették az ebből eredő veszélyeket.

Előkészítés:

- Soha ne engedje, hogy gyermekek vagy olyan személyek használják a készüléket, akik nem ismerik a használati útmutatót. Helyi előírások korlátozhatják a kezelő személy minimális életkorát.
- A készüléket nem szabad működtetni, ha személyek, főleg gyermekek vagy háziállatok

vannak a közelben. Gyermekek nem játszhatnak a készülékkel.

- A készüléket kezelő vagy felhasználó személy felel más személyeknek okozott balesetekért vagy tulajdonukon okozott kárért.
- Ellenőrizze a terepet, ahol a készüléket használja, és távolítson el minden követ, fadarabot, drótot, játékot, amelyeket a készülék felkaphat és kidobhat.
- Viseljen megfelelő munkaruhát, például csúszásbiztos talpú stabil lábbelit, strapabíró, hosszú nadrágot. Ne használja a készüléket, ha meztláb van vagy nyitott szandált visel. Ne viseljen bő ruházatot vagy olyan ruhát, amin lógó zsinórok vagy szíjak vannak.
- Használat előtt mindig ellenőrizni kell szemrevételezéssel a vágópengéket, a rögzítőcsapokat és a teljes vágóegységet, hogy nem kopott-e vagy nincs-e megsérülve. Ne használja a készüléket, ha a védőberendezések (pl. ütközésvédelem vagy fűgyújtó kosár), a vágókészülék alkatrészei vagy a csapok hiányoznak, elkoptak vagy megsérültek. A kopott vagy sérült vágópengéket és rögzítőcsapokat csak készletben szabad kicserélni a kiegyensúlyozatlanság megelőzése érdekében.

- Legyen óvatos az olyan készülékekkel, amelyek több vágószerszámmal rendelkeznek, mivel az egyik kés mozgása forgásba hozhatja a többi kést.
- Csak a gyártó által szállított és ajánlott alkatrészeket és tartozékokat használja. Más alkatrészek használata a garanciális igények azonnali elvesztéséhez vezet.
- A kopott vagy sérült tájékoztató táblákat ki kell cserélni.

A készülékkel történő munkavégzés:



A munkánál a lábait és a kezeit ne tegye a forgó részek közelébe vagy alá. Sérülésveszély áll fenn!

- Kapcsolja be a motort az útmutató szerint és csak akkor, ha lábai biztonságos távolságban vannak a vágószerszámoktól.
- A készüléket ne használja esőben, rossz időben, nedves környezetben vagy nedves fűvön. Csak nappal vagy jó megvilágítás esetén dolgozzon.
- Ne dolgozzon a készülékkel, ha fáradt vagy figyelmetlen vagy alkohol, illetve gyógyszerek hatása alatt áll. Tartson mindig időben szünetet. Mindig körültekintően végezze a munkát.
- Ügyeljen a stabil álló helyzetre a munkavégzés közben, különösen lejtőkön. Mindig a lejtőhöz képest keresztirányba dolgozzon, soha ne felfelé vagy lefelé. Legyen különösen óvatos, ha menetirányt változtat a lejtőn. Ne dolgozzon különösen lejtős területeken.
- Csak lépéstempóban haladjon a készülékkel. Legyen különösen óvatos, ha a készüléket megfordítja vagy maga felé vagy hátrafelé húzza.
- A készüléket óvatosan kapcsolja ki, a használati útmutatóban megadott utasításoknak megfelelően. Ügyeljen arra, hogy a lába elegendő távolságra legyen a forgó késektől.
- A készüléket ne döntse meg elindításhoz, kivéve, ha ez a maga fű miatti elindulás miatt szükséges. Ebben az esetben a készüléket a markolat lenyomásával úgy hajlítsa meg, hogy a készülék elülső kerekei enyhén megemelkedjenek. Mindig ellenőrizze, hogy a két keze munkaállásban legyen, mielőtt a gépet ismét a talajra helyezi.
- Soha ne dolgozzon a fűgyűjtő kosár vagy az ütközésvédelem nélkül. Mindig tartózkodjon távol a kidobó-nyílástól.
- Ne indítsa el a motort, ha a kidobó nyílás előtt áll.



Figyelem, veszély! A kés nem áll le rögtön. Sérülésveszély áll fenn.

- A készüléket nem szabad megemelni vagy szállítani, amíg a motor működik. Állítsa le a készüléket, amikor a szállításhoz meg kell dönteni, ha a fűhöz más felületeken kell keresztülmenni és amikor a készüléket a vágandó területre viszi vagy a vágandó területről elhozza.
- A fűűrítő nyílást tartsa mindig tisztán és szabadon. A vágott anyagot csak a készülék nyugalmi állapotában távolítsa el.
- Hinterlassen Sie das Gerät nie unbeaufsichtigt am Arbeitsplatz.
- Soha ne hagyja a készüléket felügyelet nélkül a munkahelyen.
- Ne dolgozzon sérült, hiányos vagy a gyártó engedélye nélkül átalakított készülékkel. Soha ne használja a készüléket sérült védőfelszerelésekkel vagy árnyékolással, vagy hiányzó biztonsági berendezésekkel, úgymint a elterelő és/vagy fűfogó berendezések.
- Ne terhelje túl a készüléket. Csak a megadott teljesítmény-tartományban dolgozzon és ne módosítsa a motoron a szabályozási beállításokat. Ne használjon gyenge teljesítményű gépeket nehéz munkákhoz. Ne használja a készüléket rendeltetésellenes célra.
- Ne használja a készüléket gyúlékony folyadékok vagy gázok közelében. Ennek figyelmen kívül hagyása esetén tűz- vagy robbanásveszély áll fenn.
- Kapcsolja ki a készüléket, húzza ki az érintkező kulcsot és vegye ki az akkumulátort. Ellenőrizze, hogy az összes mozgó alkatrész leállt:
 - amikor magára hagyja a készüléket és amikor nem használja,
 - beszorult tárgyak eltávolítása vagy a kidobó-csatorna eltömődésének megszüntetése előtt,
 - a készülék ellenőrzése, tisztítása, illetve a készüléken történő munkavégzés előtt,
 - ha a készülék idegen testbe ütközött. A készülék újraindítása és a munkavégzés folytatása előtt nézze át a készüléket, hogy nincs-e rajta sérülés, és végezze el a szükséges javításokat,
- Ha a készülék elkezd szokatlanul erősen rezegni, azonnal át kell vizsgálni a készüléket.
- Gondoskodjon arról, hogy minden anya, csap és csavar szorosan meg legyen húzva.
- Vizsgálja meg, hogy a készüléken nincsenek károsodások.

- Végezze el a sérült alkatrészek szükséges javítását.
- A kezeit és a lábait soha ne tegye a forgó részek közelébe vagy alá. Soha ne álljon a fűkidobó nyílás elé.
- Mindig vegye ki az áramkör-megszakító/érintkező kulcsot, amikor:
 - magára hagyja a készüléket, az eltömődések megszüntetése előtt,
 - amikor ellenőrzi, tisztítja a készüléket, vagy a készülékkel munkát végez,
 - idegen testtel ütközés után. Azonnal ellenőrizze a készülék károsodásait, és szükség esetén javíttassa meg,
 - ha a kerti szerszám szokatlanul vibrálni kezd (azonnal ellenőrizze!).
- A motor indításakor vagy beindításakor nem szabad megdönteni a fűnyírót, kivéve, ha a fűnyírót fel kell emelni a folyamat során. Ebben az esetben csak annyira billentse meg, amennyire feltétlenül szükséges, és csak a felhasználótól távol eső oldalt emelje fel.
- A vágókések karbantartása során ügyeljen arra, hogy a vágókések még abban az esetben is mozoghatnak, ha az áramforrás ki van kapcsolva.
- Gondoskodjon arról, hogy minden anya, csapszeg és csavar erősen meg legyen húzva és a készülék biztonságos munkavégzésre alkalmas állapotban legyen.
- Ne próbálja saját kezűleg megjavítani a készüléket, ha nincs hozzá megfelelő képesítése. A használati útmutatóban nem szereplő munkákat kizárólag általunk felhatalmazott ügyfélszolgálatok végezhetik el.
- A készüléket száraz helyen és gyermekektől elzárva kell tárolni.
- Gondosan kezelje a készüléket. Tartsa élesen és tisztán a szerszámokat a jobb és biztonságosabb munkavégzés érdekében. Tartsa be a karbantartásra vonatkozó előírásokat.
- Viseljen védőkesztyűt, ha a vágókészüléket kicseréli.
- Rendszeresen ellenőrizze a fűgyűjtő berendezés kopását és eldeformálódását. Biztonsági okokból cserélje ki a kopott vagy sérült részeket. A kés beállításánál különösen legyen óvatos, hogy az ujjai ne szoruljanak a kések és a gép rögzített részei közé.

Karbantartás és tárolás:

- Hagyja lehűlni a készüléket, mielőtt leállítja egy zárt helyiségben.

- Ellenőrizze, hogy csak a gyártó által engedélyezett pótalkatrészt használ a vágószerszám cseréjekor.
- **Ne használjon olyan tartozékokat, amelyeket a PARKSIDE nem ajánl.** Ez áramütést vagy tüzet okozhat.

Elektromos biztonság:

- A töltőkészülék csatlakozódugójának illeszkednie kell a csatlakozóaljzatba. A csatlakozót semmilyen módon nem szabad megváltoztatni. Ne használjon adaptercsatlakozókat földelt elektromos kéziszerszámokkal. A nem módosított csatlakozó és a megfelelő csatlakozóaljzat használata csökkenti az áramütés veszélyét.
- Ügyeljen arra, hogy teste ne érintkezzen földelt felülettel, mint például csövezeték, fűtőtest, tűzhely vagy hűtőszekrény felületével. Az áramütés kockázata nagyobb, ha a teste földelve van.
- Óvja az elektromos kéziszerszámot esőtől vagy nedvességtől. Növeli az áramütés kockázatát, ha víz kerül az elektromos kéziszerszámba.



Vegye figyelembe a Parkside X 20 V Team

akkumulátor és töltő használati útmutatójában lévő töltésre és helyes használatra vonatkozó biztonsági utasításokat és tudnivalókat. A töltés részletes leírása és további információk ebben a külön használati útmutatóban található.

Összeszerelés

- Csak olyan munkát végezzen, ami képes elvégezni.
- Ha bizonytalan, akkor keressen fel egy szakembert, vagy forduljon közvetlenül a szervizünkhöz.

B Felső szár szerelése

1. Hajtsa fel az alsó szárát (3) felfelé.
2. Rögzítse az alsó szorítókart (5) az óramutató járásával azonos irányban.
3. Zárja le a szorítókart (5), az alsó szár (3) irányába nyomva. A szorítókart úgy húzza meg és úgy álljon a száron, hogy közepes erővel meg lehessen húzni. Ha ez nem sikerül, akkor forgassa el a szorítókart az óramutató járásával azonos irányba vagy lazítsa meg az óramutató járásával ellentétes irányba.

C Felső szár szerelése

1. Rögzítse a felső szárát (1) a csomagban lévő csavarokkal (2b), az alátétlemezekkel (2a) és a felső szorítókarral (2) az alsó szár (3) jobb és bal oldalán. A kireteszelő gomb (16) legyen a fűvágási irány jobb oldalán. Két pozíció lehetséges.

2. Szorítsa meg a szorítókart (2) az óramutató járásával azonos irányban.
3. Zárja le a szorítókart (2), a szár (3) irányába nyomva. A szorítókart úgy álljon a száron, hogy közepes erővel meg lehessen húzni.

Ha ez nem sikerül, akkor forgassa el a szorítókart az óramutató járásával azonos irányba vagy lazítsa meg az óramutató járásával ellentétes irányba (lásd a kis ábrát).

4. Kábeltartó becsipeszélése:

Csipeszelje a lábeltartót (14) a felső (1) és az alsó (3) szára és rögzítse vele a készülékkábelt (15). Az alsó szár (3) végén vezetheti át a készülék-kábelt (15) a meglévő kábeltartóba.



A kábeltartó (14) a kiszállításhoz a felső (1) és alsó (3) szára van csipeszelve.



Lazítsa meg a szorítókart (2+5) és hajtsa össze a felső szárát (1) és az alsó szárát (3), hogy kevesebb helyet vegyen igénybe. A készülék-kábelt nem szabad becsipeszelni.



Fűgyűjtő kosár szerelése

1. Csipeszelje a fűgyűjtő kosár (13) maroklatát (13c) a fűgyűjtő kosár (13) felső oldalába.
2. Hajtsa a fűgyűjtő kosár (13) műanyag füleit (13a) a fűgyűjtő kosár állványra (13b).



Mulcsozó készlet

Mulcsozó készlet felszerelése

1. Ha be van téve, akkor távolítsa el a fűgyűjtő kosarat.
2. Emelje meg az ütközésvédelmet.

3. Tolja be a mulcsozó készletet (18). A kengyel (18a) bekattan.

Mulcsozó készlet levétele

4. Nyomja be a mulcsozó készlet kengyelét (18a) és vegye le a mulcsozó készletet (18).

Használat



A készüléken csak kikapcsolt motorral és leállított késsel végezzen beállításokat. Súlyos sérülés veszélye áll fenn.



Kapcsolja ki a készüléket, húzza ki az érintkező kulcsot (10) és várja meg, amíg a kés leáll.



Fűgyűjtő kosár beakasztása/levétele

1. A fűgyűjtő kosár (13) beakasztásához emelje meg az ütközésvédelmet (4) és akassza a fűgyűjtő kosarat (13) a két tartóba.
2. Hajtsa az ütközésvédelmet (4) a fűgyűjtő kosárra (13). A fűgyűjtő kosarat a megfelelő helyen tartja.
3. A fűgyűjtő kosár (13) levételéhez emelje meg az ütközésvédelmet (4) és akassza ki a fűgyűjtő kosarat (13). Hajtsa vissza az ütközésvédelmet (4) a készülékházra (12).



A készülékkel nem szabad ütközésvédelem vagy fűgyűjtő kosár nélkül dolgozni. Sérülésveszély áll fenn.

Szintjelző

A fűgyűjtő kosár felső részén (E 13) van egy szintjelző (E 26).

 **GO** Szintjelző nyitva:
fügyűjtő kosár üres


 **STOP** Szintjelző zárva:
fügyűjtő kosár megtelt

F Vágásmagasság beállítása


A készülék 7 pozícióval rendelkezik a vágásmagasság beállításához:
25/30/38 mm - alacsony vágásmagasság
45/55 mm - közepes vágásmagasság
65/75 mm - nagy vágásmagasság

1. Fogja meg a markolatot (**A** 6) és emelje meg a készüléket, ill. nyomja le a készüléket.
2. A magasság módosításához fogja meg a kart (7) és a jelölések mellett vezesse a kívánt vágási magassághoz.

A megfelelő vágásmagasság díszgyep esetén kb. 25 - 45 mm, játszófü esetén kb. 45 - 65 mm.


 Az első vágáshoz a szezonban magas vágásmagasságot kell választani.


I Akkumulátor behelyezése/kivétele


 Kapcsolja ki a készüléket, húzza ki az érintkező kulcsot (10) és várja meg, amíg a kés leáll.

1. Az akkumulátor (9) kivételéhez, nyomja meg az akkumulátoron található kireteszelő gombot (9a) és húzza ki az akkumulátort.
2. Az akkumulátor (9) behelyezéséhez csúsztassa be az akkumulátort a vezetősínek mentén a készülékbe. Ez hallhatóan bekattan.

A Az akkumulátor feltöltése


 A felmelegedett akkut töltés előtt hagyja lehűlni.

 Töltse fel az akkumulátort (9), ha az akkumulátor töltésszintjelzőjének már csak a piros LED-je (22) világít.


 A töltési idő körülbelül 1 óra.

1. Adott esetben vegye ki az akkumulátort (9) a berendezésből.
2. Tolja be az akkumulátort (9) a töltő (19) töltőüregébe.
3. Csatlakoztassa a töltőt (19) egy csatlakozó aljzatra.
4. A sikeres töltési folyamat után vegye le a töltőt (19) a hálózatról.
5. Húzza ki az akkumulátort (9) a töltőből (19).

Be- és kikapcsolás


 Az akkumulátoros fűnyírót két behelyezett, Parkside X 20 V Team gyártmányú akkumulátorral lehet működtetni.

1. Állítsa a készüléket egyenes felületre.
2. Emelje meg a készülékházon a burkoltot (**A** 8) és tolja a feltöltött akkumulátort (9) a készülékbe a vezetősín mentén. Hallhatóan bekattan.
3. Dugja az érintkező kulcsot (10) az erre kijelölt nyílásba az akkumulátorok (9) mellett.
Az érintkező kulcs csak egy helyzetben dugható be. Ügyeljen az akkumulátorok mellett és az érintkező kulcsra (10) a nyíláson

lévő vezetőhornyokra (lásd az  kis képet).

4. Ügyeljen arra a készülék bekapcsolása előtt, hogy a készülék semmilyen tárgyhoz ne érjen hozzá.

G

5. A bekapcsoláshoz nyomja meg a kireteszelő gombot  (1) és tartsa meg, miközben a indítókart (17) megnyomja. Engedje fel a kireteszelő gombot.
6. A kikapcsoláshoz engedje el az indítókart (17).



Az intelligens energiamenedzsment miatt a motor később indul be.



A készülék kikapcsolása után a kés néhány másodpercen keresztül tovább forog. Ne érintse meg a működő kést. Személyi sérülés veszélye áll fenn.

G

Auto-/Eco-mód

Az akkumulátoros fűnyíró az indulásnál automatikusan az utolsóként használt üzemmódban indul el. Az Auto-/Eco-kapcsológombbal (20) válthat át az auto és az eco módok között.

Az auto és eco lámpa világításával láthatja, hogy az akkumulátoros fűnyíró milyen módban van.

Auto-mód: az akkumulátoros fűnyíró a terhelésnek megfelelően igazítja be a motor fordulatszámot.

Eco-mód: az akkumulátoros fűnyíró a legalacsonyabb fordulatszámon működik a akkumulátor maximális működési ideje érdekében.

Akkumulátor töltöttségi szintjének ellenőrzése

A töltésszintjelző (**G** 22) az akkumulátor (**A** 9) töltöttségi szintjét jelzi.

Nyomja meg a töltésszint-kijelző gombot (**G** 21) a felső száron.

Az akkumulátor töltöttségi szintjét a megfelelő LED-lámpa világítása jelzi.

3 LED világít (piros, narancssárga és zöld):
Akkumulátor feltöltve

2 LED világít (piros és narancssárga):
Akkumulátor részben fel van töltve

1 LED világít (piros):
Akkumulátor töltése szükséges

A készülékkel történő munkavégzés



Ügyeljen a zajvédelemre és a helyi előírásokra.

A rendszeres fűnyírás a növényzet levél-növekedését gerjeszti, de ugyanakkor elpusztítja a gyomot. Ezért minden egyes fűnyírás után sűrűbb fű nő és egyenletesen benőtt terület fejlődik ki. Az első lépés kb. április közepétől a 70-80 mm-es magasságnál történik. A fő növekedési időben a fűvet hetente legalább egyszer le kell vágni.

- Haladjon a készülékkel lépéstempóban, lehetőleg egyenes pályákon. A tökéletes fűnyíráshoz a pályáknak mindig néhány centiméterrel kell fedniük egymást.
- Úgy állítsa be a vágásmagasságot, hogy a készülék ne legyen túlterhelve. Különben a motor megsérül.

- Lejtőkön mindig a lejtőhöz képest keresztirányba dolgozzon. Legyen különösen óvatos a hátrafelé menetben és a készülék visszahúzásánál.
- Minden használat után tisztítsa meg a készüléket a „Tisztítás/karbantartás” fejezetben leírtak szerint.



A készülék kikapcsolása után a kés néhány másodpercen keresztül tovább forog. Ne érintse meg a működő kést. Személyi sérülés veszélye áll fenn.

Tisztítás / karbantartás



A használati útmutatóban nem részletezett munkákat egyik megbízott ügyfélszolgálatunkkal végeztesse. Csak eredeti alkatrészeket használjon.



Viseljen kesztyűt a kés kezelése során.



Kapcsolja ki a készüléket, húzza ki az érintkező kulcsot (A 10) és várja meg, amíg a kés leáll.

Általános tisztítási és karbantartási munkák



Ne fröcskölje le a készüléket vízzel. Áramütés veszélye áll fenn.

- Mindig tartsa tisztán a készüléket. A tisztításhoz használjon egy kefért vagy egy törölkendőt, de ne használjon tisztító- vagy oldószereket.
- A fűnyírás után távolítsa el a készülékre tapadt növényi maradványokat egy fa-

vagy műanyag darabbal a kerekekről, a szellőzőnyílásokról, az ürítő nyílásról és a kés területéről. Ne használjon kemény vagy hegyes tárgyakat, mert kár keletkezhet a készülékben.

- Minden használat előtt ellenőrizze a készülék esetleges hibáit, például meglazult, kopott vagy sérült alkatrészeket. Ellenőrizze az összes anya, csap és csavar szoros illeszkedését.
- Ellenőrizze a burkolatok és védőberendezések esetleges sérüléseit és megfelelő illeszkedését. Szükség esetén cserélje ki.

H Kés cseré

Ha a kés tompa, akkor szakemberek megfenhetik. Ha a kés megsérült vagy nincs egyensúlyban, akkor cserélje ki.

1. Fordítsa meg a készüléket.
2. Használjon ellenálló kesztyűt és tartsa erősen a kést (23). Csavarozza le a kés csavart (24) az óramutató járásával ellentétes irányba egy csavarkulcs (SW14) segítségével a motororsórol (25).
3. Fordított sorrendben szerelje le a szívócsövet (23). Ügyeljen arra, hogy a kés (23) megfelelő helyzetben legyen (lásd a H képet) és a kés csavar (24) rendszeren meg legyen húzva.

K Tárolás

Lazítsa meg a szorítókart (2+5) és hajtsa össze a felső szárát (1) és az alsó szárát (3), hogy kevesebb helyet vegyen igénybe. A készülékkábelt nem szabad becsipeszteni.

- A készüléket száraz helyen és gyermektől távol kell tárolni.

- Hagyja lehűlni a készüléket, mielőtt leállítja egy zárt helyiségben.
- Hosszabb tárolás (pl. téliesítés) előtt vegye ki az akkumulátorokat a készülékből.

Nem vállalunk felelősséget a készülékeink által okozott károkért, amennyiben azok nem szakszerű javítás vagy nem eredeti alkatrészek használata, ill. nem rendeltetésszerű használat miatt keletkeztek.

Ártalmatlanítás/ Környezetvédelem

Vegye ki az akkumulátorokat a készülékből és juttassa el a készüléket, az akkumulátort, a tartozékokat és a csomagolást környezetbarát újrahasznosításra.



Az elektromos készülékek nem tartoznak a háztartási hulladékba.



Li-ion

Ne dobja az akkumulátorokat a háztartási hulladékba, tűzbe (robbanásveszély) vagy vízbe. A sérült akkumulátorok kárt tehetnek a környezetben és károsak lehetnek az egészségre, ha mérgező gőzök és folyadékok szivárognak ki belőlük.

- Adja le a készüléket és a töltőkészüléket egy hulladékkezelő létesítményben. A felhasznált műanyag és fém alkatrészek fajta szerint külön gyűjthetők és újrahasznosíthatók. Ezzel kapcsolatban érdeklődjön szervizközpontunkban.
- Ártalmatlanítsa az akkumulátorokat lemerült állapotban, a helyi előírásoknak megfelelően. Az akkumulátorokat egy használt-akkumulátor gyűjtőhelyen adhatja le, ahol azok környezetbarát újrahasznosításra kerülnek. Érdeklődjön

a helyi hulladékkezelő szolgáltatónál vagy szervizközpontunkban.

- Meghibásodott beküldött készüléke ártalmatlanítását ingyen elvégezzük.
- Ne dobja a levágott fűvet a szemetes kukába, hanem juttassa el komposztálásra vagy hordja szét cserjék és fák alá mulcsréteggént.

Pótalkatrészek / Tartozékok

Pótalkatrészeket és tartozékokat az alábbi honlapon rendelhet: www.grizzly-service.eu

Ha esetleg problémája akad a rendelési folyamattal kapcsolatosan, kérjük, használja a kapcsolatfelvételi űrlapot.

További kérdések esetén forduljon a szervizközponthoz (lásd a(z) 19. oldalon).

Pótkés 1 3700243
Fűgyűjtő kosár 91 105345

Hibakeresés

Probléma	Lehetséges ok	Hibaelhárítás
A készülék nem indul	Akkumulátor (A 9) lemerült	Akkumulátor töltöttségi szint ellenőrzése, Akkumulátor feltöltése (vegye figyelembe az akkumulátor és a töltő külön használati útmutatóját)
	Akkumulátor (A 9) nincs behelyezve	Helyezze be az akkumulátort (lásd „Akkumulátor kivétele/behelyezése”)
	kireteszelő gomb (A 16) vagy indítókar (A 17) hibás	Javítás a szervizközpontban
	Motor meghibásodott	
	Gras zu lang	Nagyobb vágásmagasság beállítás. A felső szár megnyomásával (A 1) enyhén emelje meg az előlő kerekeket.
A motor kihagy	Eldugult egy idegen test miatt	Távolítsa el az idegen testet
A munka eredménye nem kielégítő vagy a motor nehezen működik	A vágásmagasság túl alacsony	Nagyobb vágásmagasság beállítás
	A kés (H 23) életlen	Fenje meg vagy cserélje ki
	A kés területe eldugult	Tisztítsa meg a készüléket
	A kés (H 23) hibásan van felszerelve	Szerelje be a kés helyesen
A kés nem forog	A kést (H 23) a fű eldugítja	Távolítsa el a fűvet
	A késcsavar (H 24) laza	Húzza meg a késcsavart
Rendellenes zajok, csörgés vagy vibráció	A késcsavar (H 24) laza	Húzza meg a késcsavart
	A kés (H 23) sérült	Cserélje ki a kést



HU JÓTÁLLÁSI TÁJÉKOZTATÓ

A termék megnevezése: Akkumulátoros fűnyíró	Gyártási szám: IAN 330877_1907
A termék típusa: PRMA 40-Li A2	
A gyártó cégneve, címe, e-mail címe: Grizzly Tools GmbH & Co. KG Stockstädter Straße 20 63762 Großostheim Germany E-Mail: service@grizzly.biz	Szerviz neve, címe, telefonszáma: Szerviz Magyarország Tel.: 06800 21225 E-Mail: grizzly@lidl.hu W+T Környezetvédelmi és Szolgáltató Kft. Dunapart also 138 2318 Szigetszentmárton Tel.: 0624 456 672
Az importáló/ forgalmazó neve és címe: Lidl Magyarország Kereskedelmi Bt., H-1037 Budapest, Rádl árok 6.	

1. A jótállási idő a Magyarország területén, Lidl Magyarország Kereskedelmi Bt. üzletemben történt vásárlás napjától számított 1 év, amely jogvesztő. A jótállási idő a fogyasztó részére történő átadással, vagy ha az üzembe helyezést a forgalmazó, vagy annak megbízottja végzi, az üzembe helyezés napjával kezdődik.
2. A jótállási igény a jótállási jeggyel és/vagy a vásárlást igazoló blokkal érvényesíthető. A jótállási jegy szabálytalan kiállítása, vagy átadásának elmaradása nem érinti a jótállási kötelezettség-vállalás érvényességét. Kérjük, hogy a vásárlás tényének és időpontjának bizonyítására őrizze meg a pénztári fizetésnél kapott jótállási jegyet és a vásárlást igazoló blokkot.
3. A vásárlástól számított három munkanapon belül érvényesített csereigény esetén a forgalmazó köteles a terméket kicserélni, feltéve ha a hiba a rendeltetésszerű használatot akadályozza. A jótállási jogokat a termék tulajdonosaként a fogyasztó érvényesítheti az áruházakban, valamint a jótállási tájékoztatóban feltüntetett szervizekben. (A magyar Polgári Törvénykönyv alapján fogyasztónak minősül a szakmája, önálló foglalkozása vagy üzleti tevékenysége körén kívül eljáró természetes személy.)

A jótállás ideje alatt a fogyasztó hibás teljesítés esetén kérheti a termék kijavítását, kicserélését, vagy ha a termék nem javítható vagy cserélhető, vagy az a forgalmazónak aránytalan többletköltséggel járna, illetve a fogyasztó kijavításhoz, kicseréléshez fűződő érdeke alapos ok miatt megszűnt, árleszállítást kérhet, vagy elállhat a szerződéstől és visszakérheti a vételárat. A kijavítás során a termékbe csak új alkatrészek kerülhetnek beépítésre.
4. A fogyasztó a hiba felfedezése után a lehető legrövidebb időn belül köteles a hibát bejelenteni és a terméket a jótállási jogok érvényesítése céljából átadni. A hiba felfedezésétől számított két hónapon belül bejelentett jótállási igényt időben közöltnek kell tekinteni. A közlés elmaradásából eredő kárért a fogyasztó felelős. A jótállási igény

érvényesíthetőségének határideje a termék, vagy fődarabjának kicserélése esetén a csere napján újraindul.

5. A rögzített bekötésű, illetve a 10 kg-nál súlyosabb, vagy tömegközlekedési eszközön nem szállítható terméket az üzemeltetés helyén kell megjavítani. Abban az esetben, ha a javítás a helyszínen nem végezhető el, a termék ki- és visszaszereléséről, valamint szállításáról a forgalmazónak kell gondoskodnia.
6. A jótállás nem áll fenn, ha a hiba a nem rendeltetésszerű használatból, átalakításból, helytelen tárolásból, vagy a használati utasítástól eltérő kezeléssel, vagy bármely a vásárlást követő behatásból fakad, vagy elemi kár okozta, és azt a forgalmazó, vagy a szerviz bizonyítja. A jótállás nem vonatkozik a mozgó kopó alkatrészek (világítótestek, gumibroncok stb.) rendeltetésszerű elhasználódására. A szerviz és a forgalmazó a kijavítás során nem felel a terméken a fogyasztó vagy harmadik személyek által tárolt adatokért vagy beállításokért.
7. Fogyasztói jogvita esetén a fogyasztó a megyei (fővárosi) kereskedelmi és iparkamara mellett működő békéltető testület eljárását is kezdeményezheti.

A jótállás a fogyasztó törvényből eredő szavatossági jogait és azok érvényesíthetőségét nem érinti.

Kijavítást ellenőrző szelvény:

A jótállási igény bejelentésének időpontja:	A hiba oka:
Javításra átvétel időpontja:	A hiba javításának módja:
A fogyasztó részére történő visszaadás időpontja:	
A szerviz bélyegzője, kelt és aláírás:	

Kicserélést ellenőrző szelvény:

A jótállási igény bejelentésének időpontja:
Kicserelés időpontja:
A cserélő bolt bélyegzője, kelt és aláírás:

Vsebina

Úvod	21
Namen uporabe	21
Splošen opis	22
Obseg dobave	22
Opis delovanja.....	22
Pregled	22
Tehnični podatki	23
Simboli na orodju	23
Varnostna opozorila	24
Splošna varnostna opozorila	24
Montaža spodnjega nosilca	29
Montaža zgornjega ročaja	29
Namestitvev košare za travo	29
Komplet za pripravo zastirke	29
Uporaba	30
Vstavljanje/odstranjevanje košare za travo	30
Indikator napolnjenosti	30
Nastavitev višine košnje	30
Vstavljanje/odstranjevanje akumulatorske baterije	30
Polnjenje akumulatorske baterije	31
Vklop in izklop	31
Način Auto/Eco	31
Preverjanje stanja napolnjenosti akumulatorske baterije	32
Delo z orodjem	32
Čiščenje/vzdrževanje	32
Splošna čistilna in vzdrževalna dela ..	32
Menjava rezil	33
Shranjevanje	33
Odstranjevanje/varstvo okolja ..	33
Nadomestni deli/pribor	34
Garancijski list	35
Motnje pri delovanju	37
Prevod originalne izjave o skladnosti CE	92

Úvod

Čestitke ob nakupu vaše nove naprave. Odločili ste se za visokokakovosten izdelek. Kakovost naprave je bila preverjena med postopkom proizvodnje in pri končnem preverjanju, s čimer je zagotovljeno pravilno delovanje vaše naprave.



Izdelku so priložena navodila za uporabo. Vsebujejo pomembna navodila glede varnosti uporabe in odstranitve. Pred uporabo izdelka se seznanite z navodili za uporabo in varnostnimi navodili. Izdelek uporabljajte zgolj na opisani način in v našete namene.

Navodila skrbno shranite in pri predaji naprave tretji osebi priložite tudi vso dokumentacijo.

Namen uporabe

Orodje je namenjeno izključno košnji trat in travnatih površin za namene domače uporabe.

Orodje je namenjeno domači uporabi. Ni bilo zasnovano za trajno profesionalno uporabo. V primeru uporabe v komercialne namene ugasne pravica do uveljavljanja garancije.

Vsakršna drugačna uporaba, ki ni izrecno dovoljena v teh navodilih za uporabo, lahko povzroči škodo na orodju in predstavlja resno nevarnost za uporabnika.

Orodje je namenjeno odraslim. Otroci in osebe, ki niso seznanjeni s temi navodili za uporabo, ne smejo uporabljati orodja. Uporaba orodja v dežju ali vlažnem okolju je prepovedana.

Proizvajalec ne jamči za škodo, nastalo zaradi nenamenske ali napačne uporabe.

Orodje sodi v serijo Parkside X 20 V TEAM in ga lahko uporabljate z

akumulatorskimi baterijami za serijo Parkside X 20 V TEAM. Akumulatorske baterije lahko polnite samo s polnilniki iz serije Parkside X 20 V TEAM.

Splošen opis



Slike najdete na prednji in zadnji strani pokrova.

Obseg dobave

Orodje previdno vzemite iz embalaže in preverite, če so naslednji deli popolni. Embalažo odstranite v skladu s predpisi.

- Akumulatorska kosilnica in zgornji ročaj
- Spodnji nosilec
- Košara za travo
- Ročaj košare za travo
- 2 držali za kabel
- 2 zatezni ročici s podložkama in vijaki za pritrditev zgornjega ročaja
- Komplet za pripravo zastirke
- Navodila za uporabo



Akumulatorska baterija in polnilnik nista vključena v obseg dobave.

Opis delovanja

Akumulatorska kosilnica ima rezalni mehanizem, ki se vrti vzporedno z ravnino košnje. Ima zmogljiv elektromotor, trdno ohišje iz plastike, varnostno stikalo, zaščitno pred udarci in košaro za travo. Poleg tega lahko orodje po višini nastavite v 7 različnih položajev, kolesa pa gladko tečejo. Funkcije elementov za upravljanje so opisane v naslednjih opisih.

Pregled

- | | | |
|----------|--|--|
| A | 1 | Zgornji ročaj |
| | 2 | Zatezna ročica za pritrditev zgornjega ročaja |
| | 3 | Spodnji nosilec |
| | 4 | Zaščita pred udarci |
| | 5 | Zatezna ročica za pritrditev spodnjega nosilca |
| | 6 | Nosilni ročaj |
| | 7 | Ročica za nastavitev višine košnje |
| | 8 | Pokrov |
| | 9 | Akumulatorske baterije |
| | 9a | Tipka za sprostitvev akumulatorske baterije |
| | 10 | Kontaktni ključ |
| | 11 | Kolesa |
| | 12 | Ohišje orodja |
| | 13 | Košara za travo |
| | 14 | Držalo za kabel |
| | 15 | Kabel orodja |
| | 16 | Gumb za sprostitvev |
| | 17 | Ročica za zagon |
| | 18 | Komplet za pripravo zastirke |
| 18a | Zatikalo kompleta za pripravo zastirke | |
| 19 | Dvojni polnilnik | |
| C | 2a | Podložki |
| | 2b | Vijaka |
| D | 13a | Plastične spona |
| | 13b | Ogrodje košare za travo |
| | 13c | Ročaj košare za travo |
| G | 20 | Stikalo Auto/Eco |
| | 21 | Tipka za prikaz napoljenosti |
| | 22 | Prikaz napoljenosti akumulatorske baterije |
| H | 23 | Rezilo |
| | 24 | Vijak rezila |
| | 25 | Vreteno motorja |

E 26 Prikaz napolnjenosti

Tehnični podatki**Akumulatorska****kosilnicaPRMA 40-Li A2**

Električna napetost

motorja.....40 V \equiv (2x 20 V)

Električni tok motorja I16 A

Število vrtljajev v prostem teku

 n_12900 min⁻¹ n_23300 min⁻¹

Premer rezanja430 mm

Višina reza

.....25/30/38/45/55/65/75 mm

Stopnja zaščiteIII

Vrsta zaščite.....IPX1

Teža (brez akumulatorske baterije

+ polnilnika)16,2 kg

Volumen košare za travo50 l

Raven zvočnega tlaka

 (L_{pA}) 76,2 dB(A); $K_{pA} = 3$ dBRaven zvočne moči (L_{WA})izmerjena.....87 dB(A); $K_{WA} = 2,33$ dB

zajamčena89 dB(A)

Vibracije (a_h) na zgornji ročajprav0,64 m/s²; $K = 1,5$ m/s²levo.....0,56 m/s²; $K = 1,5$ m/s²

**Pozor! Veljaven seznam
združljivosti akumulatorskih
baterij najdete tu:
www.lidl.de/akku**

Ta aparat lahko uporabljate izključno z naslednjimi akumulatorskimi baterijami: PAP 20 A1, PAP 20 A2, PAP 20 A3.

Teh akumulatorskih baterij ne smete polniti z drugimi polnilniki: PLG 20 A1, PLG 20 A3, PDSLIG 20 A1.

Podatki o hrupu in tresljajih so določeni v skladu z določili in normami, navedenimi v izjavi o skladnosti.

Navedena vrednost vibracij je izmerjena po standardiziranem postopku ter jo je možno uporabiti za medsebojno primerjavo električnih orodij.

Navedeno vrednost vibracij je prav tako možno uporabiti za oceno izpostavljenosti uporabnika.



Opozorilo: Vrednost vibracij med dejansko uporabo se lahko razlikuje od navedene vrednosti, odvisno od načina uporabe električnega orodja. Poskušajte zagotoviti čim manjšo obremenitev s tresljaji. Raven tresljajev lahko zmanjšate, tako da med uporabo orodja nosite rokavice in da omejite čas uporabe orodja. Pri tem je treba upoštevati celoten čas uporabe orodja (na primer čas, v katerem je orodje izključeno, in čas, v katerem je vključeno, vendar deluje brez obremenitve).

Simboli na orodju**Simboli na orodju:**

Pozor!



Nevarnost električnega udara!



Pozorno preberite navodila za uporabo.



Nevarnost poškodb zaradi odletanja delov.



Druge osebe naj se ne zadržujejo v bližini orodja.



Pozor – ostra rezila! Ne približujte nog in rok. Nevarnost poškodb!

SI



Pozor! Naknadno vrtenje kosilnega rezila.



Preden se lotite nastavitve ali čiščenja, izklopite motor in odstranite kontaktni ključ.



Uporabljajte zaščitna očala in zaščitno za sluh.



Orodja ne izpostavljajte vlagi.



Navedena raven zvočne moči L_{WA} v dB



Električnih orodij ne odvrzite med mešane odpadke.

430 mm



Premer rezanja



Prikaz napoljenosti in stikalo na nosilnem ročaju.

Indikator napoljenosti košare za travo



GO Indikator napoljenosti odprt: Košara za travo je prazna



STOP Indikator napoljenosti zaprt: Košara za travo je polna

Simboli v navodilih za uporabo:



Znaki za nevarnost z napotki za preprečevanje osebne in materialne škode.



Znaki za navodilo (namesto klicajca sledi razlaga navodila) z napotki za preprečevanje škode.



Znaki za napotek z informacijami o primernem rokovanju z napravo.



Pozorno preberite navodila za uporabo.



Nosite zaščitne rokavice.

Varnostna opozorila

To poglavje obravnava osnovna varnostna opozorila za delo z orodjem.

Splošna varnostna opozorila



**POMEMBNO
SKRIBNO PREBERITE NAVODILA ZA UPORABO.
NAVODILA SHRANITE ZA
POZNEJŠO UPORABO.**



Orodje pri nestrokovni uporabi lahko povzroči hude telesne poškodbe. Da bi se izognili poškodbam oseb in materialni škodi, obvezno preberite in upoštevajte naslednja varnostna opozorila in se natančno seznanite z vsemi elementi za upravljanje.

- Skrbno preberite navodila za uporabo.
- Otroci ne smejo uporabljati orodja. Otroke nadzorujte, da se ne bodo igrali z orodjem. Otroci ne smejo čistiti in vzdrževati orodja.

- Orodje smejo uporabljati osebe z omejenimi fizičnimi, senzoričnimi ali duševnimi sposobnostmi ali s pomanjkanjem izkušenj in znanja, če jih med delom nadzorujete ali jih poučite o varni uporabi orodja, da razumejo nevarnosti, ki lahko nastanejo med uporabo.

Priprava:

- Nikoli ne dovolite, da bi orodje uporabljali otroci ali druge osebe, ki niso seznanjene z navodili za uporabo. V nekaterih državah je spodnja starostna meja uporabnika določena z lokalnimi predpisi.
- Orodja nikoli ne uporabljajte, če so v bližini osebe, predvsem otroci in domače živali. Otroci se ne smejo igrati z orodjem.
- Upravljavlec ali uporabnik je odgovoren za nezgode ali poškodbe drugih ljudi ali njihove lastnine.
- Preverite teren, na katerem se bo uporabljalo orodje, in odstranite kamne, palice, žice ali druge predmete, ki bi jih lahko orodje zgrabilo in odbilo nazaj.
- Nosite primerno delovno obleko, kot so trdna obutev z nedrsečim podplatom in robustne dolge hlače. Orodja ne uporabljajte, če ste bos ali obuti v odprte sandale. Ne nosite ohlapnih oblačil ali oblačil z visečimi trakovi ali pasovi.
- Pred uporabo vedno preverite, ali so rezila, pritrdilni vijak in celotna rezalna glava obrabljena ali poškodovani. Orodja ne uporabljajte v primeru manjkajočih, obrabljenih ali poškodovanih zaščitnih priprav (npr. zaščite pred udarci ali košare za travo), delov rezalne naprave ali zatičev. Obrabljena rezila in pritrdilne vijake je dovoljeno zamenjati le v kompletu, da preprečite neravnotežje.
- Bodite previdni pri uporabi orodij z več rezalnimi mehanizmi, ker gibanje enega rezila lahko povzroči vrtenje drugih rezil.
- Uporabljajte izključno nadomestne dele in pribor, ki jih dobavlja in priporoča proizvajalec. Z uporabo drugih nadomestnih delov nemudoma izgubite pravičo do uveljavljanja garancije.
- Obrabljene ali poškodovane opozorilne nalepke je treba zamenjati.

Delo z orodjem:



Med delom ne pomikajte nog in rok v bližino vrtečih se delov ali podnje. Nevarnost poškodb!

- Vklonite motor po navodilih in samo takrat, ko so vaše noge v varni razdalji od rezalnih mehanizmov.
- Orodja ne uporabljajte v dežju, slabih vremenskih pogojih, vlažnem okolju ali na mokri trati. Delajte le pri dnevni svetlobi ali dobri osvetlitvi.
- Nikoli ne delajte z orodjem, če ste utrujeni ali niste zbrani oz. če ste pod vplivom alkohola ali zdravil. Vedno si pravočasno vzemite odmor. Ravnajte previdno.
- Pri delu poskrbite za stabilnost, predvsem na pobočjih. Vedno delajte prečno glede na pobočje, nikoli navzgor ali navzdol. Še posebej bodite previdni, ko na pobočju zamenjate smer vožnje. Nikoli ne delajte na preveč strmih pobočjih.
- Orodje vodite korakoma. Posebej bodite previdni med obračanjem orodja, ko ga vlečete proti sebi ali ko hodite vzvratno.
- Orodje previdno vklopite v skladu s temi navodili za uporabo. Pazite, da bodo vaše noge dovolj oddaljene od vrtečih se rezil.
- Med zaganjanjem ne nagibajte orodja, razen če je to potrebno za zagon v visoki travi. V tem primeru nagnite orodje tako, da potisnete ročaj in s tem nekoliko privzdignete sprednja kolesa orodja. Vedno preverite, da sta obe roki v delovnem položaju, preden ponovno postavite orodje na tla.
- Nikoli ne delajte brez košare za travo ali zaščitite pred udarci. Vedno imejte zadostno varnostno razdaljo do odprtine za izmet.
- Ne zaženite motorja, če stojite pred odprtino za izmet.



Pozor, nevarnost! Rezilo se še vrti. Obstaja nevarnost poškodb.

- Orodja ne smete privzdigovati ali prenašati, dokler motor teče. Izklonite orodje, če ga morate nagniti, da ga prenesete, ko prečkate površine brez trave in ko prinašate orodje na površino, ki jo želite pokositi, ali ga odnašate z nje.
- Odprtina za izmet trave mora biti vedno čista in dobro prehodna. Travo odstranjujte le, ko orodje povsem miruje.
- Orodja nikoli ne pustite na delovnem mestu brez nadzora.
- Ne delajte s poškodovanim, nepopolnim ali brez dovoljenja proizvajalca predelanim orodjem. Nikoli ne uporabljajte orodja s poškodovanimi varnostnimi pripravami ali ščitniki ali

brez varnostnih priprav, kot so priprave za odvrčanje in/ali prestrezanje trave.

- Ne preobremenjujte orodja. Delajte samo v navedenem območju moči in ne spreminjajte nastavitve regulatorja na motorju. Za težka dela ne uporabljajte orodij z manjšo močjo. Orodje uporabljajte le v namene, za katere je predvideno.
- Orodja ne uporabljajte v bližini gorljivih tekočin ali plinov. V primeru neupoštevanja opozoril obstaja nevarnost požara ali eksplozije.
- Izklopite orodje, izvalcite varnostni ključ in odstranite akumulatorsko baterijo. Prepričajte se, da vsi gibljivi deli mirujejo:
 - vedno, ko zapustite orodje in ga ne uporabljate,
 - pred čiščenjem ali odstranjevanjem blokad in zamaškov iz izstopne odprtine,
 - preden se lotite preverjanja ali čiščenja orodja oz. dela na njem in
 - če ste zadeli ob tujek. Preverite, ali je orodje poškodovano in po potrebi poskrbite za ustrezno popravilo, preden orodje ponovno zaženete in uporabljate.
- Če se na orodju pojavijo nenavadno močni tresljaji, ga je treba nemudoma preveriti.
- Poskrbite, da so vse matice, zatiči in vijaki trdno priviti.
- Preverite orodje glede morebitnih poškodb.
- Poskrbite za ustrezno popravilo poškodovanih delov.
- Nikoli ne pomikajte rok ali nog v bližino vrtečih se delov ali podnje. Nikoli se ne postavite pred odprtino za izmet trave.
- Vedno odstranite tokovno prekinjalo/kontakti ključ:
 - ko zapustite vrtno orodje, pred odstranjevanjem blokad,
 - pred preverjanjem ali čiščenjem vrtnega orodja ali pred deli na orodju,
 - po trku s tujkom. Nemudoma preverite orodje glede poškodb in ga po potrebi dajte v popravilo,
 - če se na vrtnem orodju pojavijo nenavadno močni tresljaji (orodje je treba takoj preveriti!).
- Med zagonom motorja kosilnice ne nagibajte, razen če jo je treba v ta namen dvigniti. V tem primeru nagnite orodje le toliko, ko je nujno potrebno. Dvignite le stran, ki je obrnjena v stran od upravljalca.

Vzdrževanje in shranjevanje:

- Preden orodje spravite v zaprt prostor, počakajte, da se motor ohladi.
- Pri vzdrževanju rezil upoštevajte, da je mogoče rezila premikati, tudi ko je napajanje prekinjeno.
- Poskrbite, da so vse matice, zatiči in vijaki trdno priviti in da je orodje pripravljeno za varno delo.
- Orodja ne poskušajte popraviti sami, razen če ste za to ustrezno usposobljeni. Vsa dela, ki niso navedena v teh navodilih za uporabo, lahko opravijo samo na pooblaščenem servisu.
- Orodje hranite na suhem mestu izven dosega otrok.
- Z orodjem ravnajte skrbno. Nastavki naj bodo vedno čisti in ostri za boljše in varnejše delo. Upoštevajte predpise za vzdrževanje.
- Ko menjate rezalni mehanizem, nosite zaščitne rokavice.
- Redno preverjajte obrabo in deformiranost priprave za prestrezanje trave. Iz varnostnih razlogov zamenjajte obrabljene ali poškodovane dele. Ko nastavljate rezila, bodite še posebno previdni, da si ne priprete prstov med vrteča se rezila in mirujoče dele stroja.

- Preverite, da uporabljate samo nadomestne rezalne mehanizme, ki jih je odobril proizvajalec.
- **Ne uporabljajte pribora, ki ni priporočen s strani PARKSIDE.** Sicer lahko pride do električnega udara ali požara.

Električna varnost:

- Priključni vtič polnilnika mora ustrezati vtičnici. Vtiča ni dovoljeno kakor koli spreminjati. Ne uporabljajte adapterskih vtičev v kombinaciji z ozemljenimi električnimi orodji. Nespremenjeni vtiči in ustrezne vtičnice zmanjšajo nevarnost električnega udara.
- Ne dotikajte se ozemljenih površin, kot so cevi, grelna telesa, štedilniki in hladilniki. Če je vaše telo ozemljeno, obstaja povečano tveganje električnega udara.
- Električna orodja zaščitite pred dežjem in vlago. Vdor vode v električno orodje poveča tveganje električnega udara.



Upoštevajte varnostna opozorila in navodila za polnjenje in pravilno uporabo v navodilih za uporabo polnil-

nika serije Parkside X 20 V Team. Podroben opis postopka polnjenja in druge informacije najdete v ločenih navodilih za uporabo.

Montaža

- Lotite se le tistih del, za katera ste prepričani, da jih boste lahko opravili brez težav.
- Če ste negotovi, se obrnite na strokovnjaka ali neposredno na naš pooblašteni servis.

B Montaža spodnjega nosilca

1. Dvignite spodnji nosilec (3).
2. Obrnite spodnjo zatezno ročico (5) v desno.
3. Blokirate zatezno ročico (5), tako da jo potisnete proti spodnjemu nosilcu (3). Zatezni ročici morata biti zategnjeni in nalegati na nosilec, tako da je mogoče zategovanje z uporabo zmerne sile. Če to ni mogoče, zatezno ročico še naprej vrtite v desno ali jo popustite z vrtenjem v levo.

C Montaža zgornjega ročaja

1. Pritrdite zgornji ročaj (1) s priloženimi vijaki (2b), podložkami (2a) in zgornjima zateznima ročicama (2) na levi in desni strani spodnjega nosilca (3). Gumb za sprostitvev (16) mora biti nameščen na desni strani (gledano v smeri košnje). Na voljo sta dva položaja.
2. Obrnite zatezno ročico (2) v desno.

3. Blokirate zatezno ročico (2), tako da jo potisnete proti ročaju (3). Zatezni ročici morata biti ob ročaju nameščeni tako, da je mogoče vpenjanje s srednje veliko silo.

Če to ni mogoče, zatezno ročico še naprej vrtite v desno ali jo popustite z vrtenjem v levo (glejte majhno sliko).

4. Pritrditev držala za kabel:

Zatakните držalo za kabel (14) na zgornji ročaj (1) in spodnji nosilec (3) in z njim pritrdite kabel orodja (15). Na koncu spodnjega nosilca (3) lahko kabel orodja (15) napeljete v držalo za kabel.



Držali za kabel (14) sta ob dobavi že pritrjeni na zgornji ročaj (1) in spodnji nosilec (3).



Sprostite zatezni ročici (2 + 5) in sklopite zgornji ročaj (1) in spodnji nosilec (3), da bo orodje zasedlo manj prostora. Pazite, da pri tem ne ukleščite kablov orodja.

D Namestitev košare za travo

1. Pripnite ročaj (13c) košare za travo (13) na zgornjo stran košare za travo (13).
2. Plastične sponke (13a) košare za travo (13) poveznite čez ogrodje košare za travo (13b).



J Komplet za pripravo zastirke

Namestitev kompleta za pripravo zastirke

1. Odstranite košaro za travo, če je nameščena.
2. Dvignite zaščito pred udarci.

- Vstavite komplet za pripravo zastirke (18). Zatikalo (18a) se zaskoči.
Odstranjevanje kompleta za pripravo zastirke
- Zatikalo (18a) kompleta za pripravo zastirke potisnite navznoter in izvlecite komplet za pripravo zastirke (18).

Uporaba



Orodje je dovoljeno nastavljati le pri ugasnjem motorju in zaustavljenem rezilu. Obstaja nevarnost telesnih poškodb.



Izklopite orodje, izvlecite kontaktni ključ (A 10) in počakajte, da se rezilo zaustavi.

E Vstavljanje/odstranjevanje košare za travo

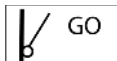
- Za vstavljanje košare za travo (13) dvignite zaščito pred udarci (4) in vstavite košaro za travo (13) v obe ležišči.
- Zaščito pred udarci (4) poklopite na košaro za travo (13). Tako bo košara za travo ostala v pravilnem položaju.
- Za odstranjevanje košare za travo (13) dvignite zaščito pred udarci (4) in odstranite košaro za travo (13). Znova poklopite zaščito pred udarci (4) na ohišje orodja (12).



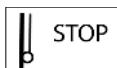
Orodja ni dovoljeno uporabljati brez zaščite pred udarci ali košare za travo. Obstaja nevarnost poškodb.

Indikator napolnjenosti

Nad košem za travo (E 13) je nameščen indikator napolnjenosti (E 26).



Indikator napolnjenosti odprt: Košara za travo je prazna



Indikator napolnjenosti zaprt: Košara za travo je polna

F Nastavitev višine košnje

Na orodju je na voljo 7 položajev za nastavitev višine košnje:

- 25/30/38 mm – majhna višina košnje
- 45/55 mm – srednja višina košnje
- 65/75 mm – velika višina košnje

- Primate nosilni ročaj (A 6) in privzdignite orodje oz. potisnite orodje navzdol.
- Primate ročico (7) za nastavitev višine košnje ter jo vstavite v utor, ki ustreza zeleni nastavitvi višine košnje.

Pravilna višina košnje okrasne trate je pribl. 25–45 mm, uporabne trate pa pribl. 45–65 mm.



Za prvo košnjo v sezoni izberite večjo višino košnje.

I Vstavljanje/odstranjevanje akumulatorske baterije



Izklopite orodje, izvlecite kontaktni ključ (A 10) in počakajte, da se rezilo zaustavi.

- Če želite akumulatorsko baterijo (9) odstraniti iz orodja, pritisnite tipko za sprostitev (9a) na akumulatorski bateriji in izvlecite akumulatorsko baterijo.
- Akumulatorsko baterijo (9) vstavite ob vodilo v orodje. Baterija se slišno zaskoči.

A Polnjenje akumulatorske baterije



Pred polnjenjem počakajte, da se segreta akumulatorska baterija ohladi.



Akumulatorsko baterijo (9) napolnite, ko sveti le še rdeča LED-dioda indikatorja napolnjenosti (22).



Čas polnjenja znaša približno 1 uro.

1. Akumulatorsko baterijo (9) vzemite iz orodja.
2. Potisnite akumulatorsko baterijo (9) na polnilnik (19).
3. Polnilnik (19) priklopite v vtičnico. Rdeča LED-dioda indikatorja napolnjenosti (22) na polnilniku (19) sveti, dokler se akumulatorska baterija (9) polni. Ko zasveti zelena LED-dioda na polnilniku (19), je akumulatorska baterija (9) napolnjena.
4. Po polnjenju odklopite polnilnik (19) iz električnega omrežja.
5. Odstranite akumulatorsko baterijo iz polnilnika (19).


Vklop in izklop



Akumulatorsko kosilnico je mogoče uporabljati samo z dvema akumulatorskima baterijama serije Parkside X 20 V Team.



1. Postavite orodje na ravno površino.
2. Dvignite pokrov (8) na ohišju orodja ter napolnjeni akumulatorski bateriji (9) po vodilu potisnite v orodje. Slišno se zaskočita.

3. Kontaktni ključ (10) vstavite v temu namenjeno odprtino poleg akumulatorskih baterij (9). Kontaktni ključ je mogoče vstaviti samo v enem položaju. Bodite pozorni na vodilni žleb na odprtini poleg akumulatorskih baterij in na kontaktnem ključu (10) (glejte majhno sliko ).
4. Preden vklopite orodje, preverite, da se ne dotika nobenih predmetov.
5. Za vklop pritisnite gumb za sprostitvev (16) in ga držite, medtem ko držite pritisnjeno ročico za zagon (17). Izpustite gumb za sprostitvev.
6. Za izklop izpustite ročico za zagon (17).



5. Za vklop pritisnite gumb za sprostitvev (16) in ga držite, medtem ko držite pritisnjeno ročico za zagon (17). Izpustite gumb za sprostitvev.



Zaradi pametnega upravljanja z energijo se motor zažene z zamikom.



Po izklopu orodja se rezilo vrti še nekaj sekund. Ne dotikajte se vrtečega se rezila. Obstaja nevarnost telesnih poškodb.



Način Auto/Eco

Akumulatorska kosilnica se ob zagonu samodejno vklopi v na zadnje uporabljene načinu. S pritiskom na stikalo Auto/Eco (20) lahko preklapljate med načinoma Auto in Eco.

Lučka Auto oz. Eco prikazuje, v katerem načinu je akumulatorska kosilnica.

Način Auto: Akumulatorska kosilnica prilagodi število vrtiljajev motorja obremenitvi.

Način Eco: Akumulatorska kosilnica deluje z najmanjšim številom vrtljajev, da je čas delovanja akumulatorskih baterij čim daljši.

Preverjanje stanja napoljenosti akumulatorske baterije

Indikator napoljenosti (**G** 22) prikazuje stanje napoljenosti akumulatorske baterije (**A** 9).

Pritisnite tipko za prikaz napoljenosti (**G** 21) na zgornjem ročaju.

Prižgejo se ustrezne LED-diode, ki prikazujejo stanje napoljenosti akumulatorske baterije.

3 LED-diode svetijo (rdeča, oranžna in zelena): akumulatorska baterija je napolnjena.

2 LED-diodi svetita (rdeča in oranžna): akumulatorska baterija je delno napolnjena.

1 LED-dioda sveti (rdeča): akumulatorsko baterijo je treba napolniti.

Delo z orodjem

i Upošteвайте lokalne predpise za zaščito pred hrupom.

Redna košnja spodbuja travo k boljšemu tvorjenju travnih listov, hkrati pa plevel odmre. Zato je trata po vsaki košnji gostejša in nastane trata, ki jo lahko enakomerno obremenite.

Prvič kosite približno od aprila dalje, ko je trava visoka 70–80 mm. V obdobju najhitreje rasti pokosite trato najmanj enkrat tedensko.

- Orodje vedno vodite korakoma v čim bolj ravnih pasovih. Za košnjo brez neobdelanih mest naj se pasovi vedno za nekaj centimetrov prekrivajo.
- Višino košnje nastavite tako, da orodje ne bo preobremenjeno. Sicer se lahko motor poškoduje.
- Na pobočjih vedno delajte prečno na strmino. Še posebej previdno bodite pri hoji vzvratno in vlečenju orodja.
- Po vsaki uporabi očistite orodje, kot je opisano v poglavju „Čiščenje/vzdrževanje“.



Po izklopu orodja se rezilo vrti še nekaj sekund. Ne dotikajte se vrtečega se rezila. Obstaja nevarnost telesnih poškodb.

Čiščenje/vzdrževanje



Dela, ki niso opisana v teh navodilih za uporabo, naj opravi pooblaščen servisna služba. Uporabljajte samo originalne dele.



Pri rokovanju z rezilom nosite rokavice.



Izklopite orodje, izvlecite kontaktni ključ (**A** 10) in počakajte, da se rezilo zaustavi.

Splošna čistilna in vzdrževalna dela



Orodja ne škropite z vodo. Sicer obstaja nevarnost električnega udara.

- Poskrbite, da bo orodje vedno čisto. Za čiščenje uporabljajte ščetko ali krpo, ne uporabljajte čistilnih sredstev in topil.
- Po košnji z leseno ali plastično paličico odstranite rastlinske ostanke s koles, odprtini za prezračevanje, odprtine za izmet trave in iz predela rezil. Ne uporabljajte trdih ali ostrih predmetov, ki lahko poškodujejo orodje.
- Pred vsako uporabo orodje preverite glede vidnih napak, kot so zrahljani, obrabljeni ali poškodovani deli. Preverite, da so vse matice, zatiči in vijaki trdno priviti.
- Preverite, da pokrovi in zaščitne naprave niso poškodovani in da so pravilno nameščeni. Po potrebi jih zamenjajte.
- Orodje hranite na suhem mestu in izven dosega otrok.
- Preden orodje spravite v zaprt prostor, počakajte, da se motor ohladi.
- Če nameravate orodje shraniti za dlje časa (npr. čez zimo), odstranite akumulatorsko baterijo.

Ne jamčimo za škodo, povzročeno z našimi orodji, če je ta nastala zaradi nestrokovnega popravila ali uporabe neoriginalnih delov oz. nenamenske uporabe.

Odstranjevanje/varstvo okolja

Odstranite akumulatorsko baterijo iz orodja ter orodje, akumulatorsko baterijo, pribor in embalažo oddajte v okolju prijazno reciklažo.

H Menjava rezil

Ko je rezilo topo, ga lahko na servisu nabrusijo. Če je rezilo poškodovano ali neravnoteženo, ga je treba zamenjati.

1. Obrnite orodje.
2. Uporabite močne rokavice in trdno držite rezilo (23). Vijak rezila (24) s ključem (dim. 14) obrnite v levo in ga odvijte z vretena motorja (25).
3. Novo rezilo (23) vgradite v obratnem vrstnem redu. Pazite, da bo rezilo (23) pravilno nameščeno (glejte sliko **H**) in da bo vijak rezila (24) trdno zategnjen.



Električna orodja ne sodijo med gospodinjske odpadke.



Akumulatorskih baterij ne odvrzite med gospodinjske odpadke, v ogenj (nevarnost eksplozije) ali vodo. Poškodovane akumulatorske baterije lahko škodujejo okolju in zdravju, če se iz njih sproščajo strupeni hlapi ali iztekajo strupene tekočine.

K Shranjevanje

Sprostite zatezni ročici (2 + 5) in sklopite zgornji ročaj (1) in spodnji nosilec (3), da bo orodje zasedlo manj prostora. Pazite, da pri tem ne ukleščite kablov orodja.

- Napravo oddajte na zbirališču za predelavo odpadkov. Uporabljeni deli iz umetnih snovi ter kovin se lahko ločijo po vrstah in oddajo v reciklažni postopek. V zvezi s tem vprašajte naš servisni center.
- Akumulatorske baterije odstranite v izpraznjenem stanju in v skladu z lokalnimi predpisi. Akumulatorske baterije oddajte na zbirno mesto za odpadne baterije, kjer jih bodo okolju prijazno

reciklirali. Več informacij dobite pri svojem lokalnem podjetju za odstranjevanje odpadkov ali našem servisnem centru.

- Če nam svoje odsluženo orodje pošljete, ga odstranimo brezplačno.
- Pokošene trave ne mečite v koš za odpadke, ampak jo kompostirajte ali jo uporabite kot zastirko pod grmovjem in drevjem.

Nadomestni deli/pribor

Nadomestni deli in pribor so na voljo na spletni strani www.grizzly-service.eu

Če imate težave s postopkom naročanja, uporabite obrazec za stik. Če imate dodatna vprašanja, se obrnite na »Service-Center« (glejte stran 35).

Nadomestna rezila..... 13700243
Grass collection box..... 91105345

Grizzly Tools GmbH & Co. KG

Stockstädter Straße 20, 63762 Großostheim, Germany

Pooblašчени serviser:

Tel.: 080080917

E-Mail: grizzly@lidl.si

(Birotehnika, Hodošček Renata s.p., Lendavska ULICA 23, 9000 Murska Sobota)

Garancijski list

1. S tem garancijskim listom «Grizzly Tools GmbH & Co. KG, Stockstädter Straße 20, 63762 Großostheim, Germany» jamčimo, da bo izdelek v garancijskem roku ob normalni in pravilni uporabi brezhibno deloval in se zavezujemo, da bomo ob izpolnitvah spodaj navedenih pogojih odpravili morebitne pomanjkljivosti in okvare zaradi napak v materialu ali izdelavi oziroma po svoji presoji izdelek zamenjali ali vrnili kupnino.
2. Garancija je veljavna na ozemlju Republike Slovenije.
3. Garancijski rok za proizvod je 36 mesecev od datuma izročitve blaga. Datum izročitve blaga je razviden iz računa.
4. Kupec je dolžan okvaro javiti pooblaščenemu servisu oziroma se informirati o nadaljnjih postopkih na zgoraj navedeni telefonski številki. Svetujemo vam, da pred tem natančno preberete navodila o sestavi in uporabi izdelka.
5. Kupec je dolžan pooblaščenemu servisu predložiti garancijski list in račun, kot potrдіlo in dokazilo o nakupu ter dnevu izročitve blaga.
6. V primeru, da proizvod popravlja nepooblaščen servis ali oseba, kupec ne more uveljavljati zahtevkov iz te garancije.
7. Vzroki za okvaro oziroma nedelovanje izdelka morajo biti lastnosti stvari same in ne vzroki, ki so zunaj proizvajalčeve oziroma prodajalčeve sfere. Kupec ne more uveljavljati zahtevkov iz te garancije, če se ni držal priloženih navodil za sestavo in uporabo izdelka ali če je izdelek kakorkoli spremenjen ali nepravilno vzdrževan.
8. Jamčimo servis in rezervne dele še 3 leta po preteku garancijskega roka.
9. Obrabni deli oz. potrošni material so izvzeti iz garancije.
10. Vsi potrebni podatki za uveljavljanje garancije se nahajajo na dveh ločenih dokumentih (garancijski list, račun).
11. Ta garancija proizvajalca ne izključuje pravic potrošnika, ki izhajajo iz odgovornosti prodajalca za napake na blagu.

Prodajalec:

Lidl Slovenija d.o.o. k.d., Pod lipami 1, SI-1218 Komenda



Motnje pri delovanju

Težava	Možen vzrok	Odpravljanje napake
Orodje se ne vklopi	Akumulatorska baterija (A 9) je prazna.	Preverjanje stanja napolnjenosti akumulatorske baterije, napolnite akumulatorsko baterijo (upoštevajte ločena navodila za akumulatorsko baterijo in polnilnik).
	Akumulatorska baterija (A 9) ni vstavljena.	Vstavite akumulatorsko baterijo (upoštevajte ločena navodila za akumulatorsko baterijo in polnilnik).
	Gumb za sprostitvev (A 16) ali ročica za zagon (A 17) je v okvari.	Popravilo naj opravi servisni center.
	Okvara motorja	
	Trava je previsoka	Nastavite večjo višino reza. Potisnite ločni ročaj navzdol (A 1), da se sprednja kolesa rahlo dvignejo.
Motor je ugasnil	Blokada zaradi tujkov	Odstranite tujke
Delovni rezultat ni zadovoljiv ali motor težko deluje	Višina reza je premajhna	Nastavite manjšo višino reza
	Rezilo (H 23) je topo	Rezilo nabrusite ali zamenjajte
	Območje rezila je zamašeno	Očistite orodje
	Rezilo (H 23) ni pravilno montirano	Rezilo vgradite na pravilen način
Rezilo se ne vrti	Rezilo (H 23) je blokirano s travo	Odstranite travo
	Vijak (H 24) rezila je zrahljan	Zategnite vijak rezila
Nenormalen hrup, ropot ali tresljaji	Vijak (H 24) rezila je zrahljan	Zategnite vijak rezila
	Rezilo (H 23) je poškodovano	Menjava rezil

Obsah

Úvod	38
Účel použití	38
Obecný popis	39
Objem dodávky.....	39
Popis funkce	39
Přehled	39
Technické údaje	40
Symboly a piktogramy	40
Symboly v návodu.....	41
Bezpečnostní pokyny	41
Obecné bezpečnostní pokyny.....	41
Návod k montáži	46
Montáž spodního držadla.....	46
Montáž horního držadla	46
Montáž zachytávacího koše na trávu.....	47
Mulčovací sada	47
Obsluha	47
Zavěšení/sejmutí zachytávacího koše na trávu.....	47
Ukazatel stavu naplnění.....	47
Nastavení výšky sečení	47
Vložení/vyjmutí akumulátoru	48
Nabíjení akumulátoru	48
Zapnutí a vypnutí.....	48
Režim Auto/Eco.....	49
Kontrola stavu nabití akumulátoru.....	49
Práce s přístrojem.....	49
Čištění/údržba	50
Všeobecné čisticí a údržbářské práce	50
Výměna nože	50
Skladování	50
Likvidace/ochrana životního prostředí	50
Náhradní díly/příslušenství	51
Záruka	52
Oprava	53
Service-Center	53
Dovoze	53
Hledání chyb	54
Překlad originálního prohlášení o shodě CE	93

Úvod

Blahopřejeme vám ke koupi vašeho nového přístroje. Rozhodli jste se pro vysoce kvalitní výrobek.

Kvalita tohoto přístroje byla kontrolována během výroby a byla provedena také závěrečná kontrola. Tím je zaručena funkčnost přístroje. Nelze vyloučit, že v jednotlivých případech bude na přístroji, v přístroji nebo v hadicových rozvodech zbytek vody nebo maziv. Nejedná se o vadu nebo závadu a není to důvodem k obavám.



Návod k obsluze je součástí tohoto výrobku. Obsahuje důležité pokyny týkající se bezpečnosti, používání a likvidace. Před použitím výrobku se seznamte se všemi pokyny k obsluze a bezpečnosti. Výrobek použijte jen k popsáným účelům a v rámci uvedených oblastí použití. Návod dobře uschovejte a při předávání výrobku řetěmu předajte i všechny podklady.

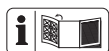
Účel použití

Přístroj je určen pouze k sečení trávníků a travnatých ploch v domácím prostředí. Přístroj je určen pro použití domácími kutily. Není určen pro trvalé komerční využívání. Při komerčním použití záruka zanikne. Jakékoliv jiné použití, které není v tomto návodu k obsluze výslovně povoleno, může vést k poškození přístroje a pro uživatele představovat vážné nebezpečí. Přístroj je určen pro použití dospělými. Děti a osoby, které nejsou s touto příručkou obeznámeny, nesmí přístroj používat. Přístroj je zakázáno používat za deště nebo vlhkém prostředí.

Výrobce neručí za škody způsobené nesprávným použitím nebo nesprávnou obsluhou.

Přístroj je součástí série Parkside X 20 V TEAM a lze jej provozovat s akumulátory série Parkside X 20 V TEAM. Akumulátory se smí nabíjet pouze nabíječkami série Parkside X 20 V TEAM.

Obecný popis



Obrázky najdete na přední a zadní výklopní straně.

Objem dodávky

Vybalte nástroj a zkontrolujte, je-li kompletní:

- akumulátorová sekačka na trávu a horní držadlo
- spodní držadlo
- zachytávací koš na trávu
- rukojeť zachytávacího koše na trávu
- 2 držák kabelu
- 2 upínací páky s plochými podložkami a šrouby pro upevnění horního držadla
- Mulčovací sada
- Návod k obsluze



Baterie a nabíječka nejsou součástí dodávky.

Obalový materiál řádně zlikvidujte.

Popis funkce

Akumulátorová sekačka na trávu je vybavena otáčejícím se řezným nástrojem, který je rovnoběžný s řeznou rovinou. Je vybavena výkonným elektromotorem, robustním plastovým krytem, bezpečnostním spínačem, ochranou proti nárazům a zachytávacím košem na trávu. Kromě toho má přístroj otočná kolečka s lehkým chodem a lze jej výškově nastavit ve 7 po-

lohách. Funkce ovládacích prvků naleznete v následujících popisích.

Přehled

- | | |
|----------|--|
| A | 1 horní držadlo |
| | 2 upínací páka pro upevnění horního držadla |
| | 3 spodní držadlo |
| | 4 ochrana proti nárazu |
| | 5 upínací páka pro upevnění spodního držadla |
| | 6 rukojeť pro přenášení |
| | 7 páka pro nastavení výšky řezu |
| | 8 kryt |
| | 9 akumulátor |
| | 9a odblokovací tlačítka na akumulátoru |
| | 10 kontaktní klíč |
| | 11 kola |
| | 12 kryt přístroje |
| | 13 zachytávací koš na trávu |
| | 14 držák kabelu |
| | 15 kabel přístroje |
| | 16 odblokovací tlačítka |
| | 17 spouštěcí páka |
| | 18 Mulčovací sada |
| | 18a držadlo na mulčovací sadě |
| | 19 dvojitá nabíječka |
| C | 2a podložky |
| | 2b šrouby |
| D | 13a plastové výstupky |
| | 13b soutyčí zachytávacího koše na trávu |
| | 13c rukojeť zachytávacího koše na trávu |
| G | 20 přepínač Auto/Eco |
| | 21 tlačítko indikátoru stavu nabití |
| | 22 ukazatel stavu nabití akumulátoru |

- H** 23 nž
 24 šoub nože
 25 motorové vřeteno

- E** 26 ukazatel stavu naplnění

Technické údaje

Aku travní sekačka ..PRMA 40-Li A2

Napětí motoru	40 V == (2x 20 V)
Proud motoru I	16 A
Volnoběžné otáčky n_1	2900 min ⁻¹
Volnoběžné otáčky n_2	3300 min ⁻¹
Šířka řezu	430 mm
Výška řezu	25/30/38/45/55/65/75 mm
Třída ochrany	III
Druh ochrany	IPX1
Hmotnost	

(bez akumulátoru a nabíječky) .. 16,2 kg

Objem zachytávacího koše na trávu... 50 l

Hladina akustického tlaku

(L_{pA})
 76,2 dB(A); K_{pA} = 3 dB |

Hladina akustického výkonu (L_{WA})

změřena
 87 dB(A); K_{WA} = 2,33 dB |

zaručená
 89 dB(A) |

Vibrace (a_h) na horní držadlo

doprava
 0,64 m/s²; K = 1,5 m/s² |

left
 0,56 m/s²; K = 1,5 m/s² |

 **Pozor! Aktuální seznam kompatibility akumulátorů najdete na:**
www.lidl.de/akku

Tento přístroj lze provozovat výhradně s následujícími akumulátory: PAP 20 A1, PAP 20 A2, PAP 20 A3.

Tyto akumulátory se smí nabíjet následujícími nabíječkami: PLG 20 A1, PLG 20 A3, PDSL G 20 A1.

Hladina hluku a vibrací byla stanovena dle norem a předpisů uvedených v prohlášení o shodě.

Deklarovaná úroveň vibrací byla měřena pomocí standardizovaných zkušebních metod a lze ji použít k porovnání s jiným elektrickým náradím.

Deklarovaná úroveň vibrací může být také použita k předběžnému stanovení doby expozice přístroje.



Výstraha:

Emisní hodnota vibrací se může během skutečného používání elektrického přístroje odlišovat od uvedené hodnoty, v závislosti na způsobu, kterým je elektrický přístroj používán.

Dle možnosti se snažte udržet co nejnižší zatížení, způsobené vibracemi. Příklady opatření ke snížení zatížení, způsobeno vibracemi, je nošení rukavic při použití nástroje a omezení pracovní doby. Přitom se musí brát v úvahu všechny části pracovního cyklu (například doby, během kterých je elektrický nástroj vypnutý, a ty, ve kterých je sice zapnutý, ale běží bez zátěže).

Symboly a piktogramy

Symboly na přístroji:



Pozor!



Nebezpečí úrazu elektrickým proudem!



Pozorně si přečtěte návod k obsluze.



Nebezpečí zranění v důsledku odmrštěných dílů.



Kolem stojící osoby se musí zdržovat v bezpečné vzdálenosti.



Pozor – ostrý řezací nůž! Mějte ruce a nohy v bezpečné vzdálenosti. Nebezpečí poranění!



Pozor! Doběh nože sekačky na trávu.



Před nastavováním nebo čištěním vypněte motor a zatáhněte za kontaktní klíč.



Používejte ochranné brýle a chrániče sluchu.



Přístroj nevystavujte působení vlhkosti.



Údaj o hladině akustického výkonu L_{WA} v dB.



Elektrická zařízení nepatří do domácího odpadu.



Okruh sečení



Indikátor stavu nabití und přepínač Auto/Eco na rukojeti.

Ukazatel stavu naplnění na zachytávacím koši na trávu



Ukazatel stavu naplnění otevřen: Sběrný koš na trávu je prázdný



Ukazatel stavu naplnění zavřen: Sběrný koš na trávu je plný

Symbyly v návodu



Výstražné značky s údaji pro zabránění škodám na zdraví anebo věcným škodám.



Příkazové značky (namísto výkřičníku je vysvětlován příkaz) s údaji pro prevenci škod.



Informační značky s informacemi pro lepší zacházení s nástrojem.



Přečtěte si návod k obsluze.



Používejte ochranné rukavice.

Bezpečnostní pokyny

V této části jsou uvedeny základní bezpečnostní předpisy při práci s přístrojem.

Obecné bezpečnostní pokyny



**DŮLEŽITÉ
POZORNĚ SI PŘEČTĚTE NÁVOD K OBSLUZE.
NÁVOD K OBSLUZE JE NUTNÉ ULOŽIT K DALŠÍMU PŘEČTENÍ.**



Při nesprávném používání může tento přístroj způsobit vážná zranění. Aby nedošlo ke zranění nebo škodám, přečtěte si následující bezpečnostní pokyny a bezpodmínečně je dodržujte. Také se seznamte se všemi ovládacími prvky.

- Pozorně si přečtěte návod k obsluze.
- Tento přístroj nesmí používat děti. Děti musí být pod dohledem, aby si nehrály s přístrojem. Čištění a údržbu přístroje nesmí provádět děti.
- Tento přístroj smí používat použít osoby s omezenými fyzickými, smyslovými nebo duševními schopnostmi nebo mající nedostatek zkušeností a znalostí, pokud je na ně dohlíženo nebo byly ohledně bezpečného používání přístroje poučeny a chápou nebezpečí z něj vyplývající.

Příprava:

- Nikdy nedovolte, aby děti nebo jiné osoby, které se neobeznámily s návodem k obsluze, přístroj používaly. Na základě místních ustanovení může být stanoven minimální věk obsluhující osoby.
- Jsou-li v blízkosti osoby, zejména děti nebo domácí zvířata, přístroj nikdy nepoužívejte. S přístrojem si nesmí hrát děti.
- Obsluha nebo uživatel nese zodpovědnost za nehody či škody na jiných osobách nebo jejich majetku.
- Zkontrolujte oblast, na které se přístroj použije a odstraňte kameny, tyče, dráty, nebo jiné cizí předměty, které by mohly být zachyceny a odhozeny.
- Noste vhodný pracovní oděv, jako jsou pevné boty s protiskluzovou podrážkou a robustní dlouhé kalhoty. Nepoužívejte přístroj při chůzi na bosu nebo pokud chodíte v otevřených sandálech. Nenoste volně visící oděv ani oděv s visícími šňůrami nebo pásky.
- Před každým použitím proveďte vizuální kontrolu přístroje. Přístroj nepoužívejte, jestliže chybí, jsou opotřebena nebo poškozena ochranná zařízení (např. ochrana proti nárazu nebo zachytávací koš na trávu), části řezacího zařízení nebo čepy. K zabránění nerovnováhy lze poškozené nástroje a čepy vyměňovat pouze v sadách.
- Buďte opatrní u přístrojích s více řeznými nástroji, protože pohyb jednoho nože může způsobit otáčení zbývajících nožů.
- Používejte pouze díly a příslušenství, které jsou dodávány a doporučeny výrobcem. Při použití jiných dílů dojde k okamžité ztrátě záruky.
- Opoťebované a poškozené informační štítky je nutné vyměnit.

Práce s přístrojem:



Během práce nedávejte nohy a ruce do blízkosti rotujících částí nebo pod rotující části. Hrozí nebezpečí poranění!

- Zapněte motor podle pokynů, a teprve potom, když jsou Vaše nohy v bezpečné vzdálenosti od řezných nástrojů.
- Nepoužívejte přístroj za deště, při špatném počasí, v mokřem okolí nebo na mokré trávě. Pracujte pouze za denního světla nebo při dobrém osvětlení.
- S přístrojem nepracujete, cítíte-li se unaveni či nekoncentrováni nebo jste pod vlivem alkoholu či léků. Práci vždy prokládejte pravidelnými přestávkami. Při práci postupujte s rozumem.
- Před použitím je nutné vizuálně zkontrolovat, zda řezné nože, upevňovací čepy a celá řezací jednotky nejsou opotřebené nebo poškozeny. Na svazích pracujte vždy příčně po úbočí, nikdy ne nahoru nebo dolů. Buďte zvlášť opatrní při změně směru jízdy na svahu. Opotřebené nebo poškozené řezné nože a upevňovací čepy lze k zabránění nerovnováhy vyměňovat pouze v sadách.
- Ved'te přístroj pouze rychlostí chůze. Buďte obzvlášť opatrní,

když otočíte přístroj, zatáhněte ho směrem k sobě nebo jdete-li dozadu.

- Přístroj zapněte opatrně podle pokynů, uvedených v tomto návodu k obsluze. Dbejte na dostatečnou vzdálenost mezi nohama a rotujícími noži.
- Během spouštění nenaklánějte přístroj, ledaže je toto potřebné při rozběhu ve vysoké trávě. V takovém případě přístroj nakloňte stisknutím držadla tak, aby přední kola přístroje byla mírně nadzvednuta. Před podstavením přístroje na zem vždy zkontrolujte, zda jsou obě ruce v pracovní poloze.
- Nikdy nepracujte bez zachytávacího koše na trávu ani bez ochrany proti nárazu. Vždy se zdržujte v bezpečné vzdálenosti od vyhazovacího otvoru.
- Motor nespouštějte, stojíte-li před vyhazovací šachtou.



Pozor, nebezpečí! Nůž dobíhá. Hrozí nebezpečí zranění.

- Během chodu motoru se přístroj nesmí zvedat ani přepravovat. Vypněte přístroj, pokud je třeba jej sklopit k přepravě, když se musí přejít přes jiné oblasti než je tráva, a pokud se přístroj přenáší do a z oblastí, které mají být koseny.

- Vždy udržujte otvor na výhoz trávy čistý a volný. Odstraňte kosený materiál pouze tehdy, když je přístroj zastaven.
- Příklad: Přístroj nenechávejte nikdy bez dozoru na pracovišti.
- Nepracujte s poškozeným či neúplným zařízením ani se zařízením, které bylo upraveno bez souhlasu výrobce. Nikdy nepoužívejte přístroj s poškozenými ochrannými zařízeními nebo štíty nebo s chybějícími bezpečnostními zařízeními, jako jsou například deflektory a/nebo zařízení pro zachycování trávy.
- Příklad: Přístroj nepřetěžujte. Pracujte pouze ve stanoveném rozsahu výkonu a neměňte nastavení regulátoru na motoru. Nepoužívejte stroje s nízkým výkonem pro těžkou práci. Nepoužívejte přístroj pro účely, pro které není určen.
- Nepoužívejte zařízení v blízkosti vznětlivých kapalin nebo plynů. Při nerespektování hrozí nebezpečí požáru nebo výbuchu.
- Vypněte zařízení, vytáhněte bezpečnostní klíč a vyjměte akumulátor. Ujistěte se, zda se všechny pohyblivé součásti zastavily:
 - vždy, když zařízení opustíte a není používáno,
 - před uvolněním zablokování nebo odstraněním ucpání ve vyhazovacím kanálu,
 - před kontrolou, čištěním nebo prací na zařízení,
 - pokud bylo zasaženo cizí těleso. Zkontrolujte vizuálně škody na zařízení a proveďte nezbytné opravy ještě před opětovným použitím zařízení,
- Pokud zařízení začne neobvykle silně vibrovat, je nutná jeho okamžitá kontrola,
- Zajistěte, aby všechny matice, čepy a šrouby byly pevně dotaženy.
- Zkontrolujte, zda není zařízení případně poškozeno.
- Nechte provést potřebné opravy poškozených částí.
- Nedávejte nohy ani ruce do blízkosti rotujících částí nebo pod rotující části. Nikdy se nestavte před otvor pro výhoz trávy.
- Vytáhněte přerušovač elektrického proudu / kontaktní klíč vždy v těchto případech:
 - pokud se od zahradního přístroje vzdálíte, před odstraněním blokování,
 - při kontrole přístroje, čištění nebo práci na přístroji,
 - po kolizi s cizím tělesem. Ihned zkontrolujte případná poškození na přístroji a v

případě potřeby jej nechte opravit,
- začne-li zahradní přístroj ne-
zvykle vibrovat (ihned zkont-
rolujte!).

- Při spuštění nebo nastartování motoru nesmí být sekačka na trávu naklopena, nebude-li sekačka na trávu při tomto postupu zdvižena. V takovém případě přístroj naklonějte jen tak, jak je to naprosto nezbytné, a nadzvedněte ho jen na straně odvrácené od uživatele.
- Zacházejte s Vaším přístrojem s pečlivostí. Pro lepší a bezpečnější práci udržujte nástroje ostré a v čisté. Postupujte podle předpisů pro údržbu.
- Při výměně řezného zařízení noste ochranné rukavice.
- Pravidelně kontrolujte zachytávací zařízení na trávu, zda nevykazuje známky opotřebení a deformace. Z bezpečnostních důvodů vyměňte opotřebované nebo poškozené díly. Při nastavování nožů buďte mimořádně opatrní, aby se prsty nedostaly mezi rotující nože a pevné části stroje.

Údržba a skladování:

- Před uskladněním přístroje v uzavřených prostorách nechte motor vychladnout.
- Při údržbě vsazených nožů dbejte na to, že i když je vypnut zdroj napětí, vsazené nože se mohou pohybovat.
- Dbejte na to, aby všechny matice a šrouby byly pevně utažené a přístroj byl v bezpečném provozním stavu.
- Nepokoušejte se přístroj opravit sami, ledaže máte k tomuto účelu potřebnou kvalifikaci. Veškeré práce, neuvedené v tomto návodu k obsluze, smí provádět námi autorizovaný servis pro služby zákazníkům.
- Skladujte přístroj na suchém místě a mimo dosah dětí.
- Zkontrolujte, zda se použily pouze náhradní řezné nástroje, schválené výrobcem.
- **Nepoužívejte příslušenství, které nebylo doporučeno společností PARKSIDE.** To může vést k úrazu elektrickým proudem nebo k požáru.

Elektrická bezpečnost:

- Připojovací zástrčka nabíječky musí pasovat do elektrické zásuvky. Zástrčku nelze v žádném případě upravovat. Nepoužívejte žádné adaptérové zástrčky spolu s uzemněnými elektrickými nástroji. Při používání nepozměněných zástrček

a vhodných zásuvek se snižuje riziko úrazu el. proudem.

- Vyhýbejte se kontaktu s uzemněnými povrchy, např. trubkami, topením, plotnami a ledničkami. Je-li Vaše tělo uzemněno, hrozí zvýšené riziko úrazu elektrickým proudem.
- Nevystavujte elektrická zařízení působení deště ani vlhkosti. Při vniknutí vody do elektrického nástroje se zvyšuje riziko úrazu el. proudem.



Dodržujte bezpečnostní pokyny a pokyny k nabíjení a správnému použití, uvedené v návodu k obsluze Vašeho akumulátoru a Vaši nabíječky série Parkside X 20 V Team. Podrobný popis procesu nabíjení a další informace naleznete v tomto samostatném návodu k obsluze.

Návod k montáži

- Provádějte pouze takové práce, při nichž si sami důvěřujete.
- V případě nejistoty se obraťte na odborníka nebo přímo na náš servis.

B Montáž spodního držadla

1. Vyklopte spodní držadlo (3) nahoru.

2. Utáhněte spodní upínací páku (5) ve směru hodinových ručiček.
3. Zaaretujete upínací páku (5) tím, že ji stisknete ve směru spodního držadla (3). Upínací páka musí být přitáhena a musí přiléhat k držadlu tak, aby bylo možné provést upnutí střední silou. Pokud se to nepovede, otočte upínací páku dále ve směru hodinových ručiček nebo ji povolte otočením proti směru hodinových ručiček.

C Montáž horního držadla

1. Upevněte horní držadlo (1) pomocí dodávaných šroubů (2b), podložek (2a) a horních upínacích pák (2) vpravo a vlevo na spodním držadle (3). Odblokovací hlava (1b) se musí nacházet ve směru sečení vpravo. Jsou možné dvě polohy.
2. Utáhněte upínací páku (2) ve směru hodinových ručiček.
3. Zaaretujete upínací páku (2) tím, že ji stisknete ve směru držadla (3). Upínací páčky musí přiléhat k držadlu tak, aby bylo možné provést upnutí střední silou. Pokud se to nepovede, otočte upínací páku dále doprava nebo ji uvolněte otočením doleva (viz malý obrázek).
4. **Zaklapnutí držáku kabelu:** Zaklapněte držák kabelu (14) na horním (1) a spodním (3) držadle a upevněte tím kabel přístroje (15). Na konci spodního držadla (3) můžete kabel přístroje (15) provléct dostupným držákem kabelu.



Držáky kabelů (14) jsou již při dodání připnuty k hornímu (1) a spodnímu (3) držadlu.



Povolte upínací páky (2+5) a horní držadlo (1) a spodní držadlo (3) sklopte k sobě, aby přístroj nezabíral tolik místa. Kabel přístroje se přitom nesmí přiskřípnout.



Montáž zachytávacího koše na trávu

1. Nasadte držadlo (13c) zachytávacího koše na trávu (13) na horní část zachytávacího koše na trávu (13).
2. Zatlačte plastové výstupky (13a) zachytávacího koše na trávu (13) přes soutyčí zachytávacího koše na trávu (13b).



Mulčovací sada

Přípevnění mulčovací sady

1. Sejměte zachytávací koš na trávu, je-li namontován.
2. Zdvihněte ochranu proti nárazům.
3. Nasuňte mulčovací sadu (18). Držadlo (18a) zaskočí.

Sejmutí mulčovací sady

4. Zatlačte držadlo (18a) na mulčovací sadě a vyjměte mulčovací sadu (18).

Obsluha



Nastavení přístroje se smí provádět pouze při vypnutém motoru a při zastaveném noži. Hrozí nebezpečí zranění osob.



Vypněte zařízení, vytáhněte kontaktní klíč (10) a vyčkejte, než se nůž zastaví.



Zavěšení/sejmutí zachytávacího koše na trávu

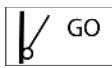
1. K zavěšení zachytávacího koše na trávu (13) nadzdvihněte ochranu proti nárazu (4) a zavěste zachytávací koš na trávu (13) do obou upnutí.
2. Na zachytávací koš na trávu (13) zaklapněte ochranu proti nárazu (4). Tato přidržuje zachytávací koš na trávu ve správné pozici.
3. K sejmutí zachytávacího koše na trávu (13) nadzdvihněte ochranu proti nárazu (4) a vyvěste zachytávací koš na trávu (13). Ochranu proti nárazu (4) sklopte zpět do krytu přístroje (12).



S přístrojem se nesmí pracovat bez ochrany proti nárazu nebo bez zachytávacího koše na trávu. Hrozí nebezpečí zranění.

Ukazatel stavu naplnění

Nad zachytávacím košem na trávu (E 13) je připojen ukazatel stavu naplnění (E 26).



Ukazatel stavu naplnění otevřen: Zachytávací koš na trávu je prázdný



Ukazatel stavu naplnění zavřen: Zachytávací koš na trávu je plný



Nastavení výšky sečení

Přístroj má 7 poloh k nastavení výšky sečení:


25/30/38 mm – nízká výška sečení
 45/55 mm – střední výška sečení
 65/75 mm – vysoká výška sečení

1. Uchopte rukojeť pro přenášení (A 6) a přístroj nadzvedněte, resp. zatlačte přístroj směrem dolů.
2. Uchopte páku (7) k nastavení výšky sečení a přesuňte ji přes drážky do požadovaného nastavení výšky sečení.

Správná výška sečení pro dekorativní trávnik je cca 25 – 45 mm, u užitkového trávniku přibližně 45 - 65 mm.

i Pro první sečení v sezóně by se měla zvolit vysoká výška sečení.

I Vložení/vyjmutí akumulátoru

 Vypněte zařízení, vytáhněte kontaktní klíč (A 10) a vyčkejte, než se nůž zastaví. Hrozí nebezpečí zranění osob.

1. K vyjmutí akumulátoru (9) z přístroje stiskněte odblokovací tlačítko (9a) na akumulátoru a akumulátor vytáhněte.
2. K vložení akumulátoru (9) zasuněte akumulátor po vodící liště do přístroje. Tento slyšitelně zaklapne.

A Nabíjení akumulátoru

i Nechte zahřátý akumulátor před nabíjením vychladnout.

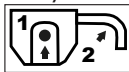
i Nabíjte akumulátor (9), když svítí pouze červená LED ukazatele stavu (22).

i Doba nabíjení je cca 1 hodina.

1. Popřípadě vyjměte akumulátor (9) z přístroje.
2. Zasuňte akumulátor (9) do nabíjecí prohloubeniny v nabíječce (19).
3. Nabíječku (19) zapojte do síťové zásuvky.
4. Po úspěšném dokončení nabíjení odpojte nabíječku (19) od sítě.
5. Vytáhněte akumulátor (9) z nabíječky (19).

Zapnutí a vypnutí

i Akumulátorovou sekačku na trávu lze provozovat pouze se dvěma vloženými akumulátory série Parkside X 20 V Team.

1. Postavte přístroj na rovný podklad.
2. Zdvihněte kryt (8) na krytu přístroje a zasuněte nabitý akumulátor (9) podél vodící lišty do přístroje. Tyto slyšitelně zaklapnou.
3. Zastrčte kontaktní klíč (10) do připraveného otvoru vedle akumulátorů (9).
Kontaktní klíč lze zastrčit pouze v jedné poloze. Dbejte na vodící drážku na otvoru vedle akumulátorů a na kontaktním klíči (10) (viz malý obrázek **I**).
4. Před zapnutím přístroje dbejte na to, aby nedošlo ke kontaktu přístroje s jinými předměty.
5. K zapnutí stiskněte odblokovací tlačítko (16) a současně držte stisknutou spouštěcí páku (17).
 Pusťte odblokovací tlačítko.
6. K vypnutí pusťte spouštěcí páku (17).



Kvůli inteligentnímu řízení spotřeby energie naskakuje motor se zpožděním.



Po vypnutí přístroje se nuž ještě několik sekund otáčíte. Nedotýkejte se běžícího nože. Hrozí nebezpečí zranění osob.



Režim Auto/Eco

Akumulátorová sekačka na trávu se při spuštění automaticky rozběhne v naposledy používaném režimu. Stisknutím přepínače Auto/Eco (20) můžete přepínat mezi režimy Auto a Eco.

Rozsvícením žárovky Auto nebo Eco můžete vidět, v jakém režimu se akumulátorová sekačka na trávu nachází.

Režim Auto: Akumulátorová sekačka na trávu nastaví otáčky motoru podle zatížení.

Režim Eco: Akumulátorová sekačka na trávu běží na nejnižší počet otáček pro maximální životnost baterie.

Kontrola stavu nabití akumulátoru

Ukazatel stavu nabití (**G** 22) signalizuje stav nabití akumulátorů (**A** 9).

Stiskněte tlačítko ukazatele stavu nabití (**G** 21) na horním držadle. Stav nabití akumulátorů je signalizován rozsvícením příslušných ukazatelů LED.

3 LED svítí (červená, oranžová a zelená): Akumulátor je nabitý

2 LED svítí (červená a oranžová): Akumulátor je částečně nabitý

1 LED svítí (červená): Akumulátor je nutné dobít

Práce s přístrojem



Dodržujte ochranu proti hluku a místní předpisy.

Při pravidelném sečení trávy je rostlina povzbuzována k zesílenému růstu listů. Navíc je potlačován růst plevelů. Proto se trávník po každém sečení zahušťuje a vyrůstá rovnoměrně zatěžovaný trávník. První sečení probíhá přibližně od dubna při výšce porostu 70 - 80 mm. Během hlavní vegetační sezóny je trávník sečen nejméně jednou týdně.

- Jezděte přístrojem pomalým tempem, dle možností v přímých pruzích. K zajištění souvislého sečení, by se pruhy vždy měly překrývat o několik centimetrů.
- Nastavte výšku řezu tak, aby nedošlo k přetížení přístroje. V opačném případě může dojít k poškození motoru.
- Na svazích pracujte vždy příčně po úbočí. Buďte zvláště opatrní při pohybech dozadu a tažení přístroje.
- Přístroj vyčistěte po každém použití tak, jak je popsáno v kapitole „Čištění/údržba“.



Po vypnutí přístroje se nuž ještě několik sekund otáčíte. Nedotýkejte se běžícího nože. Hrozí nebezpečí zranění osob.

Čištění/údržba



Práce, které nejsou popsány v tomto návodu k obsluze, nechte provádět v námi schváleným zákaznickým servisem. Používejte pouze originální díly.



Při manipulaci s nožem noste rukavice.



Před jakoukoliv údržbou a čištěním vypněte zařízení, vytáhněte kontaktní klíč (A 10) a vyčkejte, než se nůž zastaví.

Všeobecné čisticí a údržbářské práce



Nikdy na přístroj nestříkejte vodu. Hrozí nebezpečí úrazu elektrickým proudem.

- Přístroj udržujte vždy v čistém stavu. Při čištění používejte kartáč nebo hadřík, avšak žádné čisticí prostředky nebo rozpouštědla.
- Po sečení odstraňte všechny přilnuté rostlinné zbytky kusem dřeva nebo plastu z koleček, větracích otvorů, vyhazovacího otvoru a v oblasti nože. Nepoužívejte tvrdé či špičaté předměty, mohlo by dojít k poškození přístroje.
- Před každým použitím přístroje zkontrolujte případné zjevné vady, např. uvolněné, opotřebované nebo poškozené součásti. Zkontrolujte upevnění všech matic, čepů a šroubů.
- Zkontrolujte kryty a ochranná zařízení, zda nejsou poškozena a zda jsou správně nasazena. Je-li to nutné, vyměňte je.

H Vyměna nože

Je-li nůž tupý, lze jej v odborné dílně nechat nabrousit. Je-li nůž poškozen nebo vykazuje-li nerovnováhu, musí se vyměnit.

1. Přístroj otočte.
2. Nasadte si pevné rukavice a pevně přidržte nůž (23). Vyšroubujte šroub nože (24) proti směru hodinových ručiček pomocí klíče na šrouby (SW14) z vřetena motoru (25).
3. Nový nůž (23) namontujte v opačném pořadí. Dbejte na to, aby byl nůž (23) správně umístěn viz obrázek (H) a šroub nože (24) byl utažen.

K Skladování

Povolte upínací páky (2+5) a horní držadlo (1) a spodní držadlo (3) sklopte k sobě, aby přístroj nezabíral tolik místa. Kabel přístroje se přitom nesmí přiskřípnout.

- Skladujte přístroj v suchém stavu a mimo dosah dětí.
- Před uskladněním přístroje v uzavřených prostorách nechte motor vychladnout.
- Před delším uskladněním (např. zázimování) vyjměte akumulátor z přístroje.

Neručíme za škody způsobené našimi přístroji, pokud by byly způsobeny kvůli neodborné opravě nebo v důsledku používání neoriginálních dílů nebo při používání v rozporu s určením.

Likvidace/ochrana životního prostředí

Vyjměte akumulátor z přístroje a přístroj, akumulátor, příslušenství a obal odevzdejte k ekologické recyklaci.



Elektrické přístroje nepatří do domácího odpadu.



Li-ion

Akumulátory neodhazujte do domovního odpadu, do ohně (nebezpečí exploze) ani do vody. Poškozené akumulátory mohou při úniku jedovatých výparů či kapalin poškodit životní prostředí a zdraví osob.

- Příklad: Přístroj odevzdejte do střediska recyklace odpadů. Použité umělohmotné a kovové díly se mohou roztřídit podle druhů a tak se mohou recyklovat. Informujte se v našem servisním středisku.
- Akumulátory zlikvidujte ve vybitém stavu a v souladu s místními předpisy. Akumulátor odevzdejte na sběrném místě pro staré baterie, kde bude recyklován v souladu s předpisy na ochranu životního prostředí. V případě dotazů se obraťte na místní organizaci pro likvidaci odpadů nebo na naše servisní centrum.
- Likvidaci zaslaných vadných přístrojů provádíme zdarma.
- Nevyhazujte posečenou trávu do popelnice na odpadky, ale odevzdejte ji pro kompostování nebo ji rozdělte jako mulčovací vrstvu pod křoviny a stromy.

Náhradní díly/ příslušenství

**Náhradní díly a příslušenství
obdržíte na stránkách
www.grizzly-service.eu**

Pokud máte problémy při objednávání, použijte prosím kontaktní formulář.

V případě jakýchkoliv dalších dotazů se obraťte na servisní středisko / „Service-Center“ (viz strana 53).

náhradní nůž.....13700243
Grass collection box.....91105345

Záruka

Vážení zákazníci,

Na tento přístroj poskytujeme 3letou záruku od data zakoupení.

V případě závady tohoto výrobku vám vůči prodejci výrobku přináležejí zákonná práva. Tato zákonná práva nejsou omezena naší následovně uvedenou zárukou.

Záruční podmínky

Záruční doba začíná běžet ode dne nákupu. Uschovejte si, prosím, originál účtenky pro pozdější použití. Tento dokument budete potřebovat jako doklad o koupi.

Zjistíte-li během tří let od data koupě u tohoto výrobku materiálovou nebo výrobní vadu, bude výrobek námi, podle našeho výběru, bezplatně opraven nebo nahrazen. Tato záruční oprava předpokládá, že během 3leté lhůty předložíte poškozený přístroj s dokladem o koupi (pokladní stvrženka) a písemně krátce popíšete, v čem spočívá závada a kdy k ní došlo.

Bude-li závada kryta naší zárukou, získáte zpět opravený nebo nový výrobek.

Opravou nebo výměnou výrobku nezačíná záruční doba běžet od začátku.

Záruční doba a zákonné nároky na odstranění vady

Záruční doba se neprodlužuje poskytnutím záruky. Toto platí i pro nahrazené a opravené díly. Již při koupi zjištěné závady a nedostatky musíte nahlásit okamžitě po vybalení výrobku. Po uplynutí záruční doby musíte uhradit náklady za provedené opravy.

Rozsah záruky

Přístroj byl precizně vyroben podle přísných jakostních směrnic a před dodáním byl svědomitě zkontrolován.

Záruční oprava se vztahuje na materiálové nebo výrobní vady. Tato záruka se netýká dílů výrobku, které jsou vystaveny normálnímu opořebení, a lze je považovat za spotřební materiál (např. filtry nebo nastavce), nebo poškození křehkých dílů (např. spínače, akumulátory nebo díly vyrobené ze skla).

Tato záruka neplatí, je-li výrobek poškozen z důvodu neodborného používání, nebo pokud u něj nebyla prováděna údržba. Pro odborné používání výrobku musí být přesně dodržovány všechny pokyny uvedené v návodu k obsluze. Bezpodmínečně je třeba zabránit používání a manipulacím s výrobkem, které nejsou v návodu k obsluze doporučeny, nebo je před nimi varováno. Výrobek je určen jen pro soukromé účely a ne pro komerční využití. Záruka zaniká v případě zneužívání a neodborné manipulace, používání nadměrné síly a při zásazích, které nebyly provedeny naším autorizovaným servisem.

Postup v případě uplatňování záruky

Pro zajištění rychlého zpracování vaší žádosti, prosím, postupujte podle následujících pokynů:

- Na důkaz, že jste výrobek zakoupili, mějte pro jakékoli případné dotazy připravenou pokladní stvrženku a číslo výrobku (IAN 330877_1907).
- Číslo výrobku je uvedeno na typovém štítku.
- Pokud by došlo k funkční poruše nebo jiným závadám, nejdříve **telefonicky** nebo **e-mailem** kontaktujte níže uvedené servisní oddělení. Pak získáte další informace o vyřízení vaší reklamace.
- Výrobek označený jako vadný můžete po domluvě s naším zákaznickým servisem, s připojením dokladu o kou-

pi (pokladní stvrzenky) a po uvedení, v čem závada spočívá a kdy k ní došlo, přeposlat bez platby poštovného na vám sdělenou adresu příslušného servisu. Aby bylo zabráněno problémům s přijetím a dodatečnými náklady, bezpodmínečně použijte jen tu adresu, která vám bude sdělena. Zajistěte, aby zásilka nebyla odeslána nevyplaceně jako nadměrné zboží, expres nebo jiný, zvláštní druh zásilky. Přístroj zašlete včetně všech částí příslušenství dodaných při zakoupení a zajistěte dostatečně bezpečný přepravní obal.

Opravná

Opravy, které nespádají do záruky, můžete nechat udělat v našem servisu oproti zúčtování. Rádi vám připravíme předběžný odhad nákladů.

Můžeme zpracovávat jen ty přístroje, které byly dostatečně zabalené a odeslány vyplaceně.

Pozor: Prosím, přístroj zašlete našemu autorizovanému servisu vyčištěný a s upozorněním na závadu.

Nepřijmeme přístroje zaslané nevyplaceně jako nadměrné zboží, expres nebo jiný, zvláštní druh zásilky.

Likvidaci vašich poškozených zaslaných přístrojů provedeme bezplatně.

Service-Center



Servis Česko

Tel.: 800143873

E-Mail: grizzly@lidl.cz

IAN 330877_1907

Dovozce

Prosím, respektujte, že následující adresa není adresou servisu. Nejdříve kontaktujte shora uvedené servisní středisko.

Grizzly Tools GmbH & Co. KG

Stockstädter Straße 20

63762 Großostheim

Německo

www.grizzly-service.eu

Hledání chyb

Problém	Možná příčina	Odstranění závady
Přístroj nelze zapnout	Akumulátor (A 9) je prázdný	Zkontrolujte stav nabití akumulátoru, Nabíjení baterie (dodržujte samostatný návod k obsluze pro akumulátor a nabíječku)
	Akumulátor (A 9) není vložen	Vložte baterii (dodržujte samostatný návod k obsluze pro akumulátor a nabíječku)
	Defektní startovací páčka (A 16) nebo odblokovací tlačítko (A 17)	Oprava zákaznickým servisem
	Defektní motor	
	Tráva příliš dlouhá	Nastavte větší výšku řezu Stlačením rámové rukojeti lehce nadzvedněte přední kolečka
Motor vypadává	Zablokování cizím tělesem	Odstraňte cizí těleso
Výsledek práce není uspokojivý nebo motor těžce pracuje.	Příliš nízká výška řezu	Nastavte menší výšku řezu
	Nůž (H 23) tupý	Nože lze brousit nebo vyměnit
	Oblast nože ucpaná	čistící stroje
	Nůž (H 23) špatně namontován	Nůž správně namontujte
Nůž se netočí	Nůž (H 23) zablokovan trávou	Odstraňte trávu
	Šroub nože (H 24) volný	Utáhněte šroub nože
Abnormální hluk, chrastit nebo vibrační	Šroub nože (H 24) volný	Utáhněte šroub nože
	Defektní nůž (H 23)	Vyměňte nůž

Obsah

Úvod	55
Používanie podľa určenia	55
Všeobecný popis	56
Objem dodávky.....	56
Opis funkcie.....	56
Prehľad.....	56
Technické údaje	57
Symbody a grafické znaky	57
Bezpečnostné pokyny	58
Všeobecné bezpečnostné pokyny.....	58
Montáž	63
Montáž spodného držadla.....	63
Montáž horného držadla	63
Montáž zberného koša na trávu	64
Mulčovač.....	64
Obsluha	64
Zavesenie/odobratie zberného koša na trávu.....	64
Nastavenie výšky rezu	65
Vloženie/vybratie akumulátora.....	65
Zapnutie a vypnutie.....	65
Režim Automatika/Eko	66
Kontrola stavu nabitia akumulátora....	66
Práca s prístrojom	66
Čistenie/údržba	67
Všeobecné čistiace a údržbárske práce	67
Výmena noža	67
Skladovanie	67
Likvidácia/ochrana životného	68
Náhradné diely/Príslušenstvo	68
Záruka	69
Servisná oprava	70
Service-Center	70
Dovozca	70
Vyhľadávanie chýb	71
Preklad originálneho prehlásenia o zhode CE	94

Úvod

Gratulujeme Vám k zakúpeniu Vášho nového prístroja. Tým ste sa rozhodli pre kvalitný produkt.

Tento prístroj bol počas výroby testovaný na kvalitu a podrobený výstupnej kontrole. Tým je zabezpečená funkčnosť vášho prístroja.



Návod na obsluhu je súčasťou tohto produktu. Obsahuje dôležité upozornenia ohľadom bezpečnosti, obsluhy a likvidácie. Pred používaním produktu sa oboznámte so všetkými pokynmi pre obsluhu a bezpečnosť. Používajte produkt len predpísaným spôsobom a len v uvedených oblastiach použitia. Návod na obsluhu uschovajte a v prípade odovzdania produktu tretím osobám odovzdajte aj všetky podklady.

Používanie podľa určenia

Prístroj je určený na kosenie trávnikov a za trávnených plôch v domácej oblasti.

Prístroj je určený pre domácich majstrov. Nie je konštruované pre trvalú priemernú prevádzku. Pri komerčnom použití zanikne záruka.

Každé iné používanie, ktoré nie je v tomto návode na obsluhu výslovne povolené, môže viesť k poškodeniu prístroja a predstavovať vážne nebezpečenstvo pre používateľa. Prístroj je určený pre dospelých. Deti, ako aj osoby, ktoré nie sú oboznámené s týmto návodom na používanie, nesmú zariadenie používať. Je zakázané používať zariadenie v daždi alebo vlhkom prostredí. Výrobca neručí za škody, ktoré vzniknú iným používaním než podľa určenia alebo nesprávnu obsluhu.

Prístroj je súčasťou série X 20 V TEAM a môže sa prevádzkovať s akumulátormi série X 20 V TEAM. Akumulátory sa smú nabíjať iba s nabíjačkami série Parkside X 20 V TEAM.

Všeobecný popis



Obrázky nájdete na prednej a zadnej výklopnej strane.

Objem dodávky

Prístroj opatrne vyberte z obalu a preverte, či sú nasledujúce časti kompletne:

- Akumulátorová kosačka na trávnu a horné držadlo
- Spodné držadlo
- Zberný kôš na trávnu
- Zberný kôš na trávnu s držadlom
- 2 držiaky kábla
- 2 upínacie páky s podložkami a skrutkami na upevnenie horného držadla
- Mulčovač
- Preklad originálneho návodu na obsluhu



Batéria a nabíjačka nie sú súčasťou balenia.

Baliaci materiál zlikvidujte podľa predpisov.

Opis funkcie

Akumulátorová kosačka na trávnu má rezací nástroj, ktorý sa otáča paralelne k úrovni kosenia. Je vybavený výkonným elektromotorom, robustným plastovým telesom, bezpečnostným spínačom, ochranou proti odrazeným predmetom a zberným košom na trávnu. Okrem toho sa dá prístroj výškovo prestaviť v 7 polohách a má kolesá

s ľahkým chodom. Funkcia jednotlivých prvkov obsluhy je uvedená v nasledujúcich popisoch.

Prehľad

- | | | |
|----------|--------------------|---|
| A | 1 | Horné držadlo |
| | 2 | Upínacia páka na upevnenie horného držadla |
| | 3 | Spodné držadlo |
| | 4 | Ochrana proti odrazeným predmetom |
| | 5 | Upínacia páka na upevnenie spodného držadla |
| | 6 | Držiak |
| | 7 | Páka na nastavenie výšky kosenia |
| | 8 | Veko |
| | 9 | Akumulátory |
| | 9a | Tlačidlo odblokovania na akumulátore |
| | 10 | Kontaktný kľúč |
| | 11 | Kolesá |
| | 12 | Kryt prístroja |
| | 13 | Zberný kôš na trávnu |
| | 14 | Držiak kábla |
| | 15 | Kábel |
| | 16 | Uvoľňovacie tlačidlo |
| | 17 | Štartovacia páka |
| | 18 | Mulčovač |
| 18a | Oblúk na mulčovači | |
| 19 | Dvojité nabíjačka | |
| C | 2a | Podložky |
| | 2b | Skrutky |
| D | 13a | Plastové spony |
| | 13b | Sútyče zberného koša na trávnu |
| | 13c | Zberný kôš na trávnu s držadlom |
| G | 20 | Spínacie tlačidlo automatika/eko |
| | 21 | Tlačidlo pre zobrazenie stavu nabíjania |

22 Signalizácia stavu nabitia akumulátora

- H** 23 Nôž
24 Skrutka noža
25 Vreteno motora

E 26 Ukazovateľ naplnenia

Technické údaje

Akumulátorová kosačka na trávu.....PRMA 40-Li A2

Napätie motora	40 V == (2x 20 V)
Prúd motora I.....	16 A
Otáčky chodu naprázdno n_1 ...	2900 min ⁻¹
Otáčky chodu naprázdno n_2 ...	3300 min ⁻¹
Priemer strihu.....	430 mm
Výška rezu...25/30/38/45/55/65/75 mm	
Trieda ochrany.....	III
Druh krytia	IPX1
Hmotnosť (bez nabíjačky a akumulátor)	16,2 kg
Objem zberného koša na tráv.....	50 l
Hladina akustického tlaku	
(L_{pA})	76,2 dB(A); $K_{pA} = 3$ dB
Hladina akustického výkonu (L_{WA})	
nameraná	87 dB(A); $K_{WA} = 2,33$ dB
zaručená	89 dB(A)
Vibrácie (a_h) na horné držadlo	
doprava.....	0,64 m/s ² ; $K = 1,5$ m/s ²
left	0,56 m/s ² ; $K = 1,5$ m/s ²



Pozor! Aktuálny zoznam kompatibility akumulátora nájdete na:
www.lidl.de/akku

Tento prístroj sa môže prevádzkovať výlučne s nasledovnými akumulátormi: PAP 20 A1, PAP 20 A2, PAP 20 A3.

Tieto akumulátory sa nabíjajú s nasledovnými nabíjačkami: PLG 20 A1, PLG 20 A3, PDSL G 20 A1.

Hodnoty hluku a vibrácií boli stanovené podľa noriem a ustanovení uvedených vo vyhlásení o zhode.

Uvedená hodnota emisií vibrácií sa merala podľa normovaného skúšobného postupu a môže sa použiť pre vzájomné porovnanie elektrického náradia.

Uvedená hodnota emisií vibrácií sa môže tiež použiť pre odhad počiatočného pozastavenia.



Výstraha:

Emisná hodnota vibrácií sa môže počas skutočného používania elektrického prístroja od uvádzanej hodnoty odlišovať, v závislosti od typu a spôsobu, akým sa elektrický prístroj používa.

Zaťaženie spôsobené vibráciami sa pokúste udržať tak malé, ako je to možné. Príkladné opatrenia na zníženie zaťaženia vibráciami je nosenie rukavíc pri používaní nástroja a obmedzenie pracovného času. Pritom sa zohľadnia všetky podiely cyklu prevádzky (napríklad časy, kedy je elektrické zariadenie vypnuté a také, kedy je zapnuté, ale bez zaťaženia).

Symboly a grafické znaky

Symboly na nástroji



Pozor!



Nebezpečenstvo úrazu elektrickým prúdom!



Pozorne si prečítajte návod na používanie.



Nebezpečenstvo poranenia v dôsledku vymrštených dielov.



Okolostojace osoby držte mimo dosahu prístroja.



Pozor – Ostré rezacie nože! Nohy a ruky držte mimo dosahu. nebezpečenstvo poranenia!



Pozor! Dobež noža kosačky.



Pred nastavovacími alebo čistiacimi prácami vypnite motor vytiahnite kontaktný kľúč



Noste ochranu očí a sluchu.



Zariadenie nevystavujte vlhkosti.



Údaj hladiny akustického tlaku L_{WA} v dB.



Elektrické prístroje nepatria do domového odpadu.

430 mm



Okruh kosenia



Signalizácia stavu nabitia a spínacie tlačidlo automatika/eko na oblúkovom držadle.

Ukazovateľ naplnenia záchytného koša na trávu



Ukazovateľ naplnenia otvorený: Zberný kôš na trávu je prázdny



Ukazovateľ naplnenia zatvorený: Zberný kôš na trávu je naplnený

Symbody v návode



Výstražné značky s údajmi pre zabránenie škodám na zdraví alebo vecným škodám.



Príkazové značky (namiesto výkričníka je vysvetľovaný príkaz) s údajmi pre prevenciu škôd.



Informačné značky s informáciami pre lepšie zaobchádzanie s nástrojom.



Pozorne si prečítajte návod na obsluhu.



Používajte ochranné rukavice.

Bezpečnostné pokyny

V tomto odseku sú uvedené základné bezpečnostné pokyny pri práci so zariadením.

Všeobecné bezpečnostné pokyny



DÔLEŽITÉ
PREČÍTAJTE SI STAROSTLIVO
NÁVOD NA POUŽÍVANIE.
NÁVOD NA POUŽÍVANIE
ODLOŽTE PRE NESKORŠIE
POUŽITIE.



Zariadenie môže pri neodbornom používaní spôsobiť vážne poranenia. Aby sa zabránilo zraneniam osôb a

vecným škodám, prečítajte si a bezpodmienečne dodržiavajte nasledujúce bezpečnostné pokyny a dobre sa oboznámte so všetkými ovládacími časťami.

- Prečítajte si starostlivo návod na používanie.
 - Tento prístroj nesmú používať deti. Deti majú byť pod dohľadom, aby sa nehrali s prístrojom. Čistenie a údržbu nesmú deti vykonávať.
 - Tento prístroj môžu používať osoby so zníženými psychickými, sensorickými alebo mentálnymi schopnosťami alebo nedostatkom skúsenosti a vedomostí, ak sú pod dohľadom alebo boli zaškolené vzhľadom na bezpečné používanie zariadenia a porozumeli nebezpečenstvu vyplývajúcemu z používania.
- Priprava:**
- Nikdy nedovoľte deťom alebo iným osobám, ktoré nepoznajú návod na používanie, aby používali prístroj. Miestne predpisy môžu stanoviť najnižší vek používateľa.
 - Nikdy nepoužívajte prístroj, zatiaľ čo sú osoby, zvlášť deti a domáce zvieratá v blízkosti. Deti sa nesmú hrať so zariadením.
 - Obsluhujúci alebo používateľ je zodpovedný za zranenia iných ľudí alebo poškodenia ich majetku.
 - Skontrolujte terén, na ktorom sa používa prístroj a odstráňte kamene, tyče, drôty alebo iné cudzie telesá, ktoré môžu byť zachytené a odhodené.
 - Noste vhodný pracovný odev, pevnú obuv s protišmykovou podrážkou a robustné, dlhé nohavice. Prístroj nepoužívajte, keď chodíte bosí alebo nosíte otvorené sandále. Nenoste voľný odev alebo odev s visiacimi šnúrkami alebo páskami.
 - Pred použitím má sa vždy vykonať vizuálna kontrola, či rezací nôž, upevňovací čap a celá rezacia jednotka nie sú opotrebované alebo poškodené. Prístroj nepoužívajte, keď ochranné zariadenia (napr. ochrana proti odrazeným predmetom alebo zberný kôš na trávu) diely rezacieho nástroja alebo svorníky chýbajú, sú opotrebované alebo poškodené. Použitie alebo poškodené rezacie nože a upevňovacie čapy sa smú na zabránenie nevyváženosti vymieňať iba spolu ako súprava.
 - Pri prístrojoch s viacerými rezacími nástrojmi buďte opatrní, pretože pohyb noža môže viesť k rotácii ostatných nožov.

- Používajte len tie náhradné diely a časti príslušenstva, ktoré dodáva a odporúča výrobca. Použitie cudzích dielov spôsobí okamžitú stratu nároku na záruku.
- Opotrebované alebo poškodené výstražné štítky sa musia vymeniť.

Práca s prístrojom:



Pri práci nedávajte nohy a ruky do blízkosti alebo pod rotujúce diely. Hrozí nebezpečenstvo úrazu!

- Zapnite motor podľa návodu a iba vtedy, keď sú vaše nohy v bezpečnom odstupe od rezačích nástrojov.
- Nepoužívajte prístroj pri daždi, pri zlých poveternostných vplyvoch, vo vlhkom prostredí alebo na mokrej tráve. Pracujte len pri dennom svetle alebo pri dobrom osvetlení.
- Nepracujte so zariadením, keď ste unavený alebo nesústredený alebo po použití alkoholu alebo liekov. Vždy si včas vložte prestávku v práci. Pri práci rozmýšľajte.
- Pri práci dávajte pozor na bezpečný postoj, zvlášť na svahoch. Pracujte vždy priečne k svahu, nikdy nie nahor alebo

nadol. Buďte zvlášť opatrní, keď meníte na svahu smer jazdy. Nepracujte na nadmerne strmých svahoch.

- Prístroj ved'te iba v krokovej rýchlosti. Buďte zvlášť opatrní, keď prístroj otáčate, priťahujete ho k sebe alebo idete dozadu.
- Prístroj zapnite s opatrnosťou podľa pokynov v tomto návode na obsluhu. Dávajte pozor na dostatočný odstup nôh k rotujúcim nožom.
- Prístroj pri štarte nenaklápajte, okrem toho, keď je to potrebné pri rozbiehaní vo vysokej tráve. V tomto prípade naklopte prístroj tlačením na držadlo tak, aby sa predné kolesá prístroja ľahko nadvihli. Vždy skontrolujte, že sa obidve ruky nachádzajú v pracovnej polohe skôr, ako sa prístroj znova spätne postaví na zem.
- Nikdy nepracujte bez zberného koša na trávnu alebo ochrany proti odrazeným predmetom. Držte sa vždy vo vzdialenosti od vyhadzovacieho otvoru.
- Motor nespúšťajte, keď stojíte pred vyhadzovacím kanálom.



Pozor, nebezpečenstvo! Nôž dobieha. Existuje nebezpečenstvo poranenia.

- Prístroj sa nesmie zdvíhať ani prepravovať, pokiaľ motor beží. Prístroj vypnite, keď sa musí naklopiť na prepravu, keď sa križujú iné plochy ako tráva a keď sa prístroj nesie ku koseným plochám alebo od nich.
- Otvor na vyhadzovanie trávy udržiavajte vždy čistý a voľný. Po kosenú trávu odstraňujte iba pri zastavení prístroja.
- Zariadenie nikdy nenechávajte na pracovisku bez dohľadu.
- Nikdy nepracujte s poškodeným alebo neúplným prístrojom ani neupravujte prístroj bez súhlasu výrobcu. Prístroj nikdy nepoužívajte s poškodenými ochrannými zariadeniami ani s clonami alebo chýbajúcimi bezpečnostnými zariadeniami ako vychyľovacie zariadenia a/alebo zariadenia na zachytávanie trávy.
- Váš prístroj nepreťažujte. Pracujte iba v uvedenom rozsahu výkonov a nemeňte nastavenia regulátora na motore. Na ťažké práce nepoužívajte stroje so slabým výkonom. Váš prístroj nepoužívajte na účely, na ktoré nie je určený.
- Prístroj nepoužívajte v blízkosti zápalných kvapalín alebo plynov. V prípade nedodržania je nebezpečenstvo požiaru alebo výbuchu.
- Prístroj vypnite, vyťahnite bezpečnostný kľúč a vyberte akumulátor. Uistite sa, že sú všetky pohyblivé časti stoja zastavené:
 - vždy, keď zariadenie opúšťate a keď ho nepoužívate,
 - pred uvoľnením blokovania alebo upchatí vo vyhadzovacom kanáli,
 - predtým než zariadenie skontrolujete, čistíte alebo na ňom pracujete,
 - keď sa narazilo na cudzie teleso. Skontrolujte, či zariadenie nie je poškodené a v prípade potreby vykonajte potrebné opravy, predtým než zariadenie znova spustíte a začnete s ním pracovať,
- Ak zariadenie začalo neobyčajne silne vibrovať, má sa vykonať okamžitá kontrola.
- Postarajte sa, aby všetky matice, kolíky a skrutky boli riadne dotiahnuté.
- Skontrolujte zariadenie na prípadné poškodenia.
- Vykonávajte potrebné opravy poškodených častí.
- Nikdy nedávajte nohy a ruky do blízkosti alebo pod rotujúce diely. Nikdy sa nepostavte pred otvor na vyhadzovanie trávy.
- Prerušovač prúdového obvodu/kontaktný kľúč uvoľníte vždy keď:

- sa vzdialite od záhradného náradia, pred odstraňovaním zablokovania,
 - záhradné náradie kontrolujete, čistíte alebo na ňom pracujete,
 - po kolízii s cudzími predmetmi. Okamžite skontrolujte, či zariadenie nie je poškodené a keď je potrebné, nechajte ho opraviť,
 - keď záhradné zariadenie začalo neobyčajne silne vibrovať (okamžite ho skontrolujte!).
- Pri štartovaní alebo spúšťaní motora kosačku nenakláňajte, pokiaľ nie je potrebné kosačku počas kosenia zdvíhať. V tomto prípade ju nakloňte natoľko, ako je to bezpodmienečne potrebné a zdvihnite stranu odvrátenú od používateľa nahor.

Údržba a skladovanie:

- Motor nechajte ochladiť, skôr než ho odložíte do uzatvorených priestorov.
 - Pri údržbe noža dávajte pozor na to, aby aj po vypnutí zdroja napätia sa nože mohli pohybovať.
 - Postarajte sa, aby všetky matice, svorníky a skrutky boli pevne dotiahnuté a aby bol prístroj v bezpečnom pracovnom stave.
- Nepokúšajte a opravovať prístroj sami, iba vtedy áno, ak máte na to vzdelanie. Všetky práce, ktoré nie sú uvedené v tomto návode na používanie, smú byť vykonávané len strediskami zákazníckeho servisu, ktoré sú nami k tomu splnomocnené.
 - Prístroj uchovávajte na suchom mieste a mimo dosahu detí.
 - Váš prístroj ošetrujte so starostlivosťou. Nástroje udržiavajte ostré a čisté, aby bolo možné s nimi pracovať lepšie a bezpečnejšie. Dodržiavajte predpisy pre údržbu.
 - Keď vymieňate rezací nástroj, noste ochranné rukavice.
 - Pravidelne kontrolujte zariadenie na zachytávanie trávy vzhľadom na opotrebenie a deformácie. Z bezpečnostných dôvodov vymeňte opotrebované alebo poškodené diely. Pri nastavovaní nožov buďte zvlášť opatrní, aby sa vaše prsty nevklinili medzi rotujúce nože a pevné diely stroja.
 - Skontrolujte, že sa môžu používať iba náhradné rezacie nástroje, ktoré sú schválené výrobcom.
 - **Nepoužívajte žiadne príslušenstvo, ktoré bolo odporúčané spoločnosťou PARKSIDE.** To môže viesť k zá-

sahu elektrickým prúdom alebo požiaru.

Elektrická bezpečnosť:

- Pripojovacia zástrčka nabíjačky musí súhlasiť so zásuvkou. Zástrčku nesmiete v žiadnom prípade meniť. Nepoužívajte zástrčku s adaptérom spolu s elektrickým náradím, ktoré je chránené uzemnením. Nezmenené zástrčky a príslušné zásuvky znižujú riziko elektrického úrazu.
- Vyhnite sa kontaktu tela s uzemnenými povrchmi ako sú rúry, vykurovacie zariadenia, sporáky alebo chladničky. Je zvýšené riziko elektrického úrazu, keď ich kostra je uzemnená.
- Chráňte elektrické náradie pred dažďom a vlhkosťou. Vniknutie vody do elektrického náradia zvyšuje riziko úrazu elektrickým prúdom.



Dodržiavajte bezpečnostné pokyny a pokyny k nabíjaniu a správne mu používaniu, ktoré sú uvedené v návode na obsluhu vášho akumulátora a vašej nabíjačky série Parkside X 20 V Team. Podrobnejší opis k nabíjaniu a

ďalšie informácie nájdete v tomto samostatnom návode na používanie.

Montáž

- Vykonávajte len tie práce, ktoré si doverujete vykonávať.
- V prípade neistoty obráťte sa na odborníka alebo priamo na náš servis.

B Montáž spodného držadla

1. Spodné držadlo (3) preklopte nahor.
2. Spodné upínacie páky (5) otočte pevne v smere hodinových ručičiek.
3. Upínacie páky (5) zablokujte tak, že ich zatlačíte do smeru spodného držadla (3). Upínacie páky musia byť dotiahnuté a na držadlo priložené tak, aby upínanie mohlo byť vykonané so strednou silou. Ak sa to nepodarí, otáčajte upínaciu páku ďalej v smere hodinových ručičiek, alebo ju uvoľnite proti smeru hodinových ručičiek.

C Montáž horného držadla

1. Upevnite horné držadlo (1) s priloženými skrutkami (2b), podložkami (2a) a hornými upínacími pákami (2) vpravo a vľavo na spodné držadlo (3). Uvoľňovacie tlačidlo (16) musí sa nachádzať vpravo v smere kosenia. Možné sú dve polohy.
2. Upínacie páky (2) otočte pevne v smere hodinových ručičiek.
3. Upínacie páky (2) zablokujte, tým že ich tlačíte v smere spodného držadla (3). Upínacie páky musíte priložiť na držadlo tak, aby upínanie mohlo byť vykonané so strednou silou.

Ak sa to nepodarí, otáčajte upínaciu páku ďalej v smere otáčania hodinových ručičiek, alebo ju uvoľnite proti smeru otáčania hodinových ručičiek (pozri malý obrázok).

4. Upnutie držiaka kábla:

Upnite držiak kábla (14) na horný (1) a dolný (3) držiak a tým zafixujete kábel prístroja (15). Na konci spodného držadla (3) môžete previesť kábel prístroja (15) do existujúceho držiaka kábla.



Držiaky kábla (14) sú už pri dodávke upnuté na hornom (1) a spodnom (3) držiaku.



Uvoľnite upínacie páky (2+5) a sklopte dohromady horné držadlo (1) a spodné držadlo (3), aby prístroj zaberol menej miesta. Pritom sa káble zariadenia nemú zovrieť.



Montáž zberného koša na trávu

1. Zasuňte držadlo (13c) zberného koša na trávu (13) do hornej strany zberného koša na trávu (13).
2. Vyhrňte plastové spony (13a) zberného koša na trávu (13) cez sútyčie zberného koša na trávu (13b).



Mulčovač

Upevnenie mulčovača

1. Odoberte zberný kôš na trávu, ak je založený.
2. Nadvihnite ochranu proti odrazeným predmetom.
3. Zasuňte mulčovač (18). Oblúk (18a) zaskočí.

Odobratie mulčovača

4. Zatláčte oblúk (18a) na mulčovači a vyberte mulčovač (18).

Obsluha



Nastavenia na prístroji sa môžu vykonávať len pri vypnutom motore a stojacom noži. Hrozí nebezpečenstvo zranenia osôb.



Zariadenie vypnite, vytiahnite kontaktný kľúč (A 10) a čakajte, kým sa nôž nezastaví.



Zavesenie/odobratie zberného koša na trávu

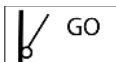
1. Na zavesenie zberného koša na trávu (13) nadvihnite ochranu proti odrazeným predmetom (4) a zaveste zberný kôš na trávu (13) do oboch uchytení.
2. Ochranu proti odrazeným predmetom (4) sklopte na zberný kôš na trávu (13). Zberný kôš na trávu drž' v správnej polohe.
3. Na odobratie zberného koša na trávu (13) nadvihnite ochranu proti odrazeným predmetom (4) a zveste zberný kôš na trávu (13). Ochranu proti odrazeným predmetom (4) odklopte späť na kryt prístroja (12).



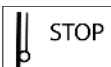
S prístrojom sa nesmie pracovať bez ochrany proti odrazeným predmetom alebo zberného koša na trávu. Existuje nebezpečenstvo poranenia.

Ukazovateľ naplnenia

Nad zberným košom na trávu (E 13) je umiestnený ukazovateľ naplnenia (E 26).



Ukazovateľ naplnenia otvorený: Zberný kôš na trávu je prázdny



STOP Ukazovateľ naplnenia zatvorený: Zberný kôš na trávu je naplnený

F Nastavenie výšky rezu

Prístroj má 7 polôh na nastavenie výšky kosenia:

- 25/30/38 mm – malá výška kosenia
- 45/55 mm – stredná výška kosenia
- 65/75 mm – veľká výška kosenia

1. Chyťte držiak (6) a nadvihnite prístroj, resp. zatlačte ho nadol.
2. Pákou (7) na nastavenie výšky kosenia pohybujte po stupnici na požadované nastavenie výšky kosenia.

Správna výška kosenia pri ozdobnej trávě činí približne 25 – 45 mm, pri úžitkovej trávě približne 45 – 65 mm.



Pre prvé kosenie v sezóne by sa mala zvoliť veľká výška kosenia.

I Vloženie/vybratie akumulátora



Zariadenie vypnite, vyťahnite kontaktný kľúč (A 10) a čakajte, kým sa nôž nezastaví.

1. Na vybratie akumulátora (9) z prístroja zatlačte uvoľňovacie tlačidlo (9a) na akumulátore a vytiahnite ho von.
2. Pri vkladaní akumulátora (9) zasúvajte ho po vodiacej lište do náradia. Počutelne zapadne.

A Nabíjanie akumulátora



Zohriaty akumulátor nechajte pred nabíjaním vychladnúť.



Nabíjajte akumulátor (9), keď svieti už iba červená LED dióda signalizácie stavu nabitia (22).



Čas nabíjania činí približne 1 hodinu.

1. V prípade potreby vyberte akumulátor (9) z prístroja.
2. Zasuňte akumulátor (9) do nabíjacej šachty nabíjačky (19).
3. Pripojte nabíjačku (19) do zásuvky.
4. Po uskutočnenom nabíjaní odpojte nabíjačku (19) od siete.
5. Vyťahnite akumulátor (9) z nabíjačky (19).

Zapnutie a vypnutie



Aku-kosačka na trávu sa smie používať iba s dvoma vloženými akumulátormi série Parkside X 20 V Team.



1. Zariadenie položte na rovnú plochu.
2. Zdvihnite veko (8) na kryte prístroja a zasuňte nabitý akumulátor (9) pozdĺž vodiacej lišty do prístroja. Počutelne zapadne.
3. Zasuňte kontaktný kľúč (10) do príslušného otvoru vedľa akumulátora (9). Kontaktný kľúč iba v polohe. Dávajte pozor na vodiace drážky na otvore vedľa akumulátorov a na kontaktnom kľúči (10) (pozri menší obrázok I).
4. Pred zapnutím dávajte pozor na to, aby sa prístroj nedotýkal žiadnych predmetov.
5. Pri zapínaní stlačte uvoľňovacie tlačidlo (11).



čidlo (16) a držte ho stlačené, zatiaľ čo tlačíte štartovaciu páku (17). Uvoľnite uvoľňovacie tlačidlo.

- Pri vypínaní uvoľnite štartovaciu páku (17).



Na základe inteligentného riadenia energie nabehne motor oneskorene.



Po vypnutí prístroja sa otáča nôž ešte niekoľko sekúnd. Nedotýkajte sa bežiaceho noža. Hrozí nebezpečenstvo zranenia osôb.



Režim Automatika/Eko

Akumulátorová kosačka nabehne pri spustení automaticky na naposledy používaný režim. Stlačením spínacieho tlačidla Automatika/Eko (20) môžete striedať medzi automatickým a ekologickým režimom. Svietením auto- resp. eko-žiarovky v ktorom režime sa nachádza akumulátorová kosačka na trávu.

Automatický režim: Akumulátorová kosačka na trávu prispôsobí otáčky motora podľa zaťaženia.

Ekologický režim: Akumulátorová kosačka na trávu sa rozbehne s najnižšími otáčkami pre maximálnu životnosť akumulátora.

Kontrola stavu nabitia akumulátora

Signalizácia stavu nabitia (G 22) signalizuje stav nabitia akumulátora (A 9).

Stlačte tlačidlo na signalizáciu stavu nabitia (G 21) na hornom držadle.

Stav nabitia akumulátora je signalizovaný rozsvietením príslušných LED žiaroviek.

Svietia 3 LED (červená, oranžová a zelená):
Akumulátor je nabitý

Svietia 2 LED (červená a oranžová):
Akumulátor je čiastočne nabitý

Svieti 1 LED (červená):
Akumulátor sa musí nabíť

Práca s prístrojom



Dodržiavajte ochranu proti hluku a miestne predpisy.

Pravidelné kosenie podnecuje rast silnejšieho trávnik, súčasne však prispieva k ničeniu buriny. Trávnik je preto po každom kosení hustejší a vzniká rovnomerne zaťažiteľná trávnatá plocha.

Prvé kosenie sa uskutoční približne od apríla pri výške porastu 70 – 80 mm. V hlavnej vegetačnej dobe sa tráva kosí minimálne raz za týždeň.

- Prístroj vedte v krokovej rýchlosti v podľa možnosti rovných dráhach. Pre dokonalé kosenie by sa mali dráhy prekrývať vždy niekoľko centimetrov.
- Výšku kosenia nastavte tak, aby sa prístroj nepreťažil. V opačnom prípade sa môže motor poškodiť.
- Na svahoch pracujte vždy priečne k svahu. Buďte zvlášť opatrní pri chodení dozadu a ťahaní prístroja.
- Po každom použití prístroj vyčistite, ako je opísané v kapitole „Cistenie/ Údržba“.



Po vypnutí prístroja sa otáča nôž ešte niekoľko sekúnd. Nedotýkajte sa bežiaceho noža. Hrozí nebezpečenstvo zranenia osôb.

Čistenie/údržba



Práce, ktoré nie sú opísané v tomto návode na používanie, nechajte vykonať nami splnomocneným strediskom zákazníckeho servisu. Používajte len originálne diely.



Pri zaobchádzaní s nožom noste rukavice.



Zariadenie vypnite, vytiahnite kontaktný kľúč (A 10) a čakajte, kým sa nôž nezastaví.

Všeobecné čistiace a údržbárske práce



Prístroj nestriekajte vodou. Existuje nebezpečenstvo zásahu elektrickým prúdom.

- Prístroj udržiavajte vždy čistý. Na čistenie používajte kefu alebo prachovku, ale nie čistiaci prostriedok alebo rozpúšťadlo.
- Po kosení odstráňte prichytené zvyšky rastlín s kusom dreva alebo plastu z kolies, vetracích otvorov, vyhadzovacieho otvoru a oblasti noža. Nepoužívajte tvrdé alebo špicaté predmety, mohli by poškodiť prístroj.
- Pred každým použitím skontrolujte prístroj vzhľadom na viditeľné nedostatky ako uvoľnené, opotrebované alebo poškodené diely. Skontrolujte pevné

osadenie všetkých matíc, svorníkov a skrutiek.

- Skontrolujte kryty a ochranné zariadenia vzhľadom na poškodenia a správne osadenie. Prípadne tieto vymeňte.

H Výmena noža

Ak je nôž tupý, môže sa dobrúsiť prostredníctvom odbornej dielne. Ak je nôž poškodený alebo ukazuje nevyváženosť, tak sa musí vymeniť.

1. Prístroj otočte.
2. Použite pevné rukavice a uchopte pevne nôž (23). Otočte skrutku noža (24) proti smeru hodinových ručičiek pomocou skrutkového kľúča (otvor kľúča 14) od vretena motora (25).
3. Znova nasadte nový nôž (23) v opačnom poradí. Dávajte pozor na to, aby bol nôž (23) správne umiestnený (pozri obrázok H) a aby bola skrutka noža (24) pevne utiahnutá.

K Skladovanie

Uvoľnite upínacie páky (2+5) a sklopte dohromady horné držadlo (1) a spodné držadlo (3), aby prístroj zaberol menej miesta. Pritom sa káble zariadenia nemú zovrieť.

- Prístroj uschovajte v suchu a mimo dosahu detí.
- Motor nechajte ochladiť, skôr než ho odložíte do uzatvorených priestorov.
- Pred dlhším skladovaním (napr. na prezimovanie) vyberte akumulátor z prístroja.

Neručíme za škody spôsobené našimi prístrojmi, ak tieto boli spôsobené neodbornou opravou alebo použitím iných než originálnych dielov, resp. neodborným používaním.

Likvidácia/ochrana životného

Z náradia vyberte akumulátor a náradie, akumulátor, príslušenstvo a balenie prinesite na ekologické zhodnotenie.



Elektrické zariadenia nepatria do domového odpadu.



Li-ion

Akumulátory neodhadzujte do domového odpadu, ohňa (nebezpečenstvo výbuchu) alebo vody. Poškodené akumulátory môžu škodiť životnému prostrediu a vášmu zdraviu, keď unikajú jedovaté pary alebo kvapaliny.

- Prístroj odovzdajte do recyklačnej zberne. Použité umelohmotné a kovové časti sa môžu podľa druhu materiálu roztriediť a tak odovzdať do recyklačnej zberne. V prípade otázok sa obráťte na naše servisné stredisko.
- Akumulátory likvidujte vo vybitom stave a podľa miestnych predpisov. Akumulátory odovzdajte na zberné miesto starých batérií, kde sa ekologicky zhodnotia. O tom sa informujte na vašom miestnom zbernom mieste alebo v našom servisnom centre.
- Likvidáciu vašich zaslaných chybných zariadení vykonáme bezplatne.
- Pokosenú trávu nevyhadzujte do kontajnera na odpadky, ale ju dajte na kompostovanie alebo rozdeľte ako mulčovacíu vrstvu medzi kríky a stromy.

Náhradné diely/ Príslušenstvo

Náhradné diely a príslušenstvo nájdete na strane www.grizzly-service.eu

Ak by sa mali vyskytnúť problémy s procesom objednávky, použite, prosím, kontaktný formulár. Pri ďalších otázkach sa obráťte na „Service-Center“ (pozri stranu 70).

Náhradný nôž 13700243
Grass collection box 91105345

Záruka

Vážená zákazníčka, vážený zákazník,
Pre tento prístroj platí záruka 3 roky od dátumu zakúpenia.

Ak je prístroj poškodený, podľa zákona máte právo ho reklamovať u výrobcu produktu. Tieto práva vyplývajúce zo zákona nie sú našou následne opísanou zárukou obmedzené.

Záručné podmienky

Záručná lehota začína dňom zakúpenia. Pokladničný doklad ako originál prosím starostlivo uschovajte. Je potrebný ako dôkaz o zakúpení.

Ak sa počas troch rokov od dátumu zakúpenia tohto produktu vyskytne materiálna alebo výrobná chyba, produkt - podľa nášho rozhodnutia - bezplatne opravíme alebo nahradíme. Predpokladom záruky je, že v priebehu trojročnej lehoty bude predložený poškodený prístroj a pokladničný doklad a stručne opísaná chyba a kedy sa vyskytla.

Ak sa v rámci našej záruky chyba pokryje, obdržíte späť opravený alebo nový prístroj. S opravou alebo výmenou produktu sa nezačína nová záručná doba.

Záručná doba a nárok na odstránenie vady

Záručná doba sa poskytnutím záruky nepredlžuje. To platí aj pre nahradené a opravené diely. Prípadné škody a nedostatky vzniknuté už pri zakúpení sa musia ihneď po vybalení ohlásiť. Opravy vykonané po uplynutí záručnej doby sú spoplatnené.

Rozsah záruky

Prístroj bol vyrobený podľa prísnych smerníc kvality a pred dodaním bol svedomite kontrolovaný.

Záruka sa týka materiálových alebo výrobných chýb. Táto záruka sa nevzťahuje na diely produktu, ktoré sú vystavené normálnemu opotrebeniu a preto sa môžu považovať za opotrebované diely (napr. nôž, skrutka noža) alebo na poškodenia na krehkých dieloch (napr. spínač). Táto záruka zaniká, ak bol produkt používaný poškodený, neodborne alebo nebola vykonávaná údržba. Pre odborné používanie produktu je nutné presne dodržiavať všetky návody uvedené v návode na obsluhu. Bezpodmienečne sa vyhnite používaniu, ktoré sa v návode na obsluhu neodporúča alebo pred ktorým ste boli varovaní.

Produkt je určený len pre súkromné použitie a nie v oblasti podnikania. Záruka zaniká pri nesprávnom a neodbornom používaní, pri násilnom používaní a pri zásahoch, ktoré neboli vykonané v našej servisnej pobočke.

Postup v prípade reklamácie

Pre zabezpečenie rýchleho spracovania vašej žiadosti postupujte prosím podľa nasledujúcich pokynov:

- Pri všetkých požiadavkách predložte pokladničný doklad a číslo artiklu (IAN 330877_1907) ako dôkaz o zakúpení.
- Číslo artiklu nájdete na typovom štítku.
- Ak sa vyskytnú chyby funkcie alebo iné nedostatky, kontaktujte najskôr následne uvedené servisné oddelenie **telefonicky** alebo **emailom**. Následne obdržíte ďalšie informácie o priebehu vašej reklamácie.
- Produkt evidovaný ako poškodený môžete po dohode s našim zákaznickým servisom, s priloženým dokladom o zakúpení (pokladničný doklad) a s údajmi, v čom chyba spočíva a kedy vznik-



la, zaslať bez poštovného na adresu servisu, ktorá vám bude oznámená. Pre zabránenie dodatočných nákladov a problémov pri prevzatí použite len tú adresu, ktorá vám bude oznámená. Nezasielajte prístroj ako nadmerný tovar na náklady príjemcu, expresne alebo s iným špeciálnym nákladom. Prístroj zašlite so všetkými časťami príslušenstva dodanými pri zakúpení a zabezpečte dostatočne bezpečné prepravné balenie.

Servisná oprava

Opravy, ktoré **nepodliehajú záruke**, môžeme nechať vykonať v našej servisnej pobočke za úhradu. Radi vám poskytneme predbežnú kalkuláciu nákladov.

Môžeme spracovať len prístroje, ktoré boli doručené dostatočne zabalené a so zaplateným poštovným.

Pozor: Prístroj zašlite do našej servisnej pobočky vyčistený a s informáciami o chybe. Neprevzeme prístroje zaslané ako nadmerný tovar na náklady príjemcu, expresne alebo s iným špeciálnym nákladom. Likvidáciu vašich poškodených zaslaných prístrojov vykonáme bezplatne.

Service-Center



Servis Slovensko

Tel.: 0850 232001

E-Mail: grizzly@lidl.sk

IAN 330877_1907

Dovozca

Nasledujúca adresa nie je adresa servisu. Najskôr kontaktujte hore uvedené servisné centrum.

Grizzly Tools GmbH & Co. KG

Stockstädter Straße 20

63762 Großostheim

Nemecko

www.grizzly-service.eu

Vyhľadávanie chýb

Problém	Možná príčina	Odstránenie poruchy
Prístroj neštartuje	Akumulátor (A 9) vybitý	Kontrola stavu nabitia akumulátora, Nabite akumulátor (zohľadnite samostatný návod pre akumulátor a nabíjačku)
	Akumulátor (A 9) nie je pripojený	Založte akumulátor (zohľadnite samostatný návod pre akumulátor a nabíjačku)
	Porucha odblokovacie tlačidlo (A 16) alebo štartovacia páka(A 17)	Oprava servisným strediskom
	chybný motor	
	tráva je príliš vysoká	nastavte väčšiu výšku kosenia stlačením rukoväte (A 1) mierne nadvihnite predné kolesá
Motor vynecháva	blokovanie cudzím telesom	odstráňte cudzie telesá
Výsledok práce nie je uspokojivý alebo motor pracuje ťažko	príliš nízka rezná výška	nastavte väčšiu výšku kosenia
	tupý nôž (H 23)	nôž nechajte nabrúsiť alebo ho vymeňte
	upchatý priestor v okolí noža	prístroj vyčistite
	nôž (H 23) je nesprávne namontovaný	nôž namontujte správne
Nôž sa neatáča	nôž (H 23) je blokováný trávou	odstráňte trávu
	uvoľnená skrutka (H 24) na upevnenie noža	dotiahnite skrutku na upevnenie noža
Nezvyčajné zvuky, hrkotanie alebo vibrácie	uvoľnená skrutka (H 24) na upevnenie noža	dotiahnite skrutku na upevnenie noža
	nôž (H 23) je poškodený	vymeňte nôž

Inhalt

Einleitung	72
Bestimmungsgemäße	
Verwendung	72
Allgemeine Beschreibung	73
Lieferumfang.....	73
Funktionsbeschreibung	73
Übersicht	73
Technische Daten	74
Symbole und Bildzeichen	75
Sicherheitshinweise	75
Allgemeine Sicherheitshinweise	76
Montage	81
Unteren Holm montieren	81
Oberen Holm montieren.....	81
Grasfangkorb montieren	82
Mulchkit.....	82
Bedienung	82
Grasfangkorb einhängen/ abnehmen.....	82
Füllstandsanzeige.....	82
Schnitthöhe einstellen	82
Akkus einsetzen/entnehmen	83
Ein- und Ausschalten.....	83
Auto-/Eco-Modus	83
Ladezustand des Akkus prüfen	84
Arbeiten mit dem Gerät	84
Reinigung/Wartung	84
Allgemeine Reinigungs- und Wartungsarbeiten	85
Messer austauschen	85
Lagerung	85
Entsorgung/Umweltschutz	85
Ersatzteile/Zubehör	86
Garantie	87
Reparatur-Service	88
Service-Center	88
Importeur	88
Fehlersuche	89
Original-EG-	
Konformitätserklärung	95

Einleitung

Herzlichen Glückwunsch zum Kauf Ihres neuen Gerätes. Sie haben sich damit für ein hochwertiges Gerät entschieden. Dieses Gerät wurde während der Produktion auf Qualität geprüft und einer Endkontrolle unterzogen. Die Funktionsfähigkeit Ihres Gerätes ist somit sichergestellt.



Die Betriebsanleitung ist Bestandteil dieses Gerätes. Sie enthält wichtige Hinweise für Sicherheit, Gebrauch und Entsorgung. Machen Sie sich vor der Benutzung des Gerätes mit allen Bedien- und Sicherheitshinweisen vertraut. Benutzen Sie das Gerät nur wie beschrieben und für die angegebenen Einsatzbereiche. Bewahren Sie die Betriebsanleitung gut auf und händigen Sie alle Unterlagen bei Weitergabe des Gerätes an Dritte mit aus.

Bestimmungsgemäße Verwendung

Das Gerät ist nur für das Mähen von Rasen- und Grasflächen im häuslichen Bereich bestimmt.

Das Gerät ist für den Einsatz im Heimwerkerbereich bestimmt. Es wurde nicht für den gewerblichen Dauereinsatz konzipiert. Bei gewerblichem Einsatz erlischt die Garantie.

Jede andere Verwendung, die in dieser Betriebsanleitung nicht ausdrücklich zugelassen wird, kann zu Schäden am Gerät führen und eine ernsthafte Gefahr für den Benutzer darstellen. Das Gerät ist zum Gebrauch durch Erwachsene bestimmt.

Kinder sowie Personen, die mit dieser Betriebsanleitung nicht vertraut sind, dürfen das Gerät nicht benutzen. Die Benutzung

des Gerätes bei Regen oder feuchter Umgebung ist verboten.
 Der Hersteller haftet nicht für Schäden, die durch bestimmungswidrigen Gebrauch oder falsche Bedienung verursacht wurden. Das Gerät ist Teil der Serie Parkside X 20 V TEAM und kann mit Akkus der Parkside X 20 V TEAM Serie betrieben werden. Die Akkus dürfen nur mit Ladegeräten der Serie Parkside X 20 V TEAM geladen werden.

Allgemeine Beschreibung



Die Abbildung der wichtigsten Funktionsteile finden Sie auf der vorderen und hinteren Ausklappseite.

Lieferumfang

Nehmen Sie das Gerät vorsichtig aus der Packung und prüfen Sie, ob die nachfolgenden Teile vollständig sind:

- Akku-Rasenmäher und oberer Holm
- Unterer Holm
- Grasfangkorb
- Handgriff-Grasfangkorb
- 2 Kabelhalter
- 2 Spannhebel mit Beilagscheiben und Schrauben zur Befestigung des oberen Holms
- Mulchkit
- Originalbetriebsanleitung



Akkus und Ladegerät sind nicht im Lieferumfang enthalten.

Entsorgen Sie das Verpackungsmaterial ordnungsgemäß.

Funktionsbeschreibung

Der Akku-Rasenmäher besitzt ein parallel zur Schnittebene sich drehendes Schneidwerkzeug. Er ist mit einem leistungsstarken Elektromotor, einem robusten Kunststoffgehäuse, einem Sicherheitsschalter, einem Prallschutz und einem Grasfangkorb ausgestattet. Zusätzlich ist das Gerät 7-fach höhenverstellbar und hat leichtgängige Räder. Die Funktion der Bedienteile entnehmen Sie bitte den nachfolgenden Beschreibungen.

Übersicht



- 1 Oberer Holm
- 2 Spannhebel zur Befestigung des oberen Holms
- 3 Unterer Holm
- 4 Prallschutz
- 5 Spannhebel zur Befestigung des unteren Holms
- 6 Tragegriff
- 7 Hebel zur Schnitthöhenverstellung
- 8 Abdeckung
- 9 Akkus
- 9a Entriegelungstaste am Akku
- 10 Kontaktschlüssel
- 11 Räder
- 12 Gerätegehäuse
- 13 Grasfangkorb
- 14 Kabelhalter
- 15 Gerätekabel
- 16 Entriegelungsknopf
- 17 Starthebel
- 18 Mulchkit
- 18a Bügel am Mulchkit
- 19 Doppelladegerät



- 2a Unterlegscheiben
- 2b Schrauben

- D** 13a Kunststoffflaschen
- 13b Grasfangkorb-Gestänge
- 13c Handgriff-Grasfangkorb

- G** 20 Auto-/Eco-Schalttaster
- 21 Taste zur Ladezustandsanzeige
- 22 Akku-Ladezustandsanzeige

- H** 23 Messer
- 24 Messerschraube
- 25 Motorspindel

- E** 26 Füllstandsanzeige

Technische Daten

40 Volt

Akku-Rasenmäher ..PRMA 40-Li A2

Motorspannung U 40 V \equiv ; (2x 20V)

Motorstrom I 16 A

Leerlaufdrehzahl n_1 2900 min⁻¹

Leerlaufdrehzahl n_2 3300 min⁻¹

Schnittbreite 430 mm

Schnitthöhe 7-fach verstellbar;
25/30/38/45/55/65/75 mm

Schutzklasse III

Schutzart IPX1

Gewicht

(ohne Akkus und Ladegerät) 16,2 kg

Volumen Grasfangkorb 50 l

Schalldruckpegel

(L_{pA}) 76,2 dB(A); K_{pA} = 3 dB

Schalleistungspegel (L_{WA})

gemessen 87 dB(A); K_{WA} = 2,33 dB

garantiert 89 dB(A)

Vibration (a_h) am Bügelgriff

rechts 0,64 m/s²; K = 1,5 m/s²

links 0,56 m/s²; K = 1,5 m/s²



Achtung! Eine aktuelle Liste der Akkukompatibilität finden Sie unter: www.lidl.de/akku

Dieses Gerät kann ausschließlich mit folgenden Akkus betrieben werden: PAP 20 A1, PAP 20 A2, PAP 20 A3. Dieses Akkus dürfen mit folgenden Ladegeräten geladen werden: PLG 20 A1, PLG 20 A3, PDSLK 20 A1.

Lärm- und Vibrationswerte wurden entsprechend den in der Konformitätserklärung genannten Normen und Bestimmungen ermittelt.

Der angegebene Schwingungsemissionswert ist nach einem genormten Prüfverfahren gemessen worden und kann zum Vergleich eines Elektrowerkzeugs mit einem anderen verwendet werden.

Der angegebene Schwingungsemissionswert kann auch zu einer einleitenden Einschätzung der Aussetzung verwendet werden.



Warnung:

Der Schwingungsemissionswert kann sich während der tatsächlichen Benutzung des Elektrowerkzeugs von dem Angabewert unterscheiden, abhängig von der Art und Weise, in der das Elektrowerkzeug verwendet wird. Versuchen Sie die Belastung durch Vibrationen so gering wie möglich zu halten. Beispielhafte Maßnahmen zur Verringerung der Vibrationsbelastung sind das Tragen von Handschuhen beim Gebrauch des Werkzeugs und die Begrenzung der Arbeitszeit. Dabei sind alle Anteile des Betriebszyklus zu berücksichtigen (beispielsweise Zeiten, in denen das Elektrowerkzeug abgeschaltet ist, und solche, in denen es zwar eingeschaltet ist, aber ohne Belastung läuft).

Symbole und Bildzeichen

Bildzeichen auf dem Gerät



Achtung!



Gefahr durch elektrischen Schlag!



Lesen Sie die Betriebsanleitung aufmerksam durch.



Verletzungsgefahr durch weggeschleuderte Teile



Umstehende Personen von dem Gerät fernhalten



Vorsicht - Scharfe Schneidmesser! Füße und Hände fernhalten. Verletzungsgefahr!



Achtung! Nachlauf des Rasenmähermessers



Motor ausschalten und Kontaktschlüssel ziehen vor Einstellungs- oder Reinigungsarbeiten



Tragen Sie Augen- und Gehörschutz.



Setzen Sie das Gerät nicht der Feuchtigkeit aus.



Angabe des Schalleistungspegels L_{WA} in dB



Elektrogeräte gehören nicht in den Hausmüll.



Schnittkreis



Ladezustandsanzeige und Auto-/ Eco-Schalttaster am Bügelgriff

Füllstandsanzeige am Grasfangkorb



Füllstandsanzeige geöffnet: Grasfangkorb leer



Füllstandsanzeige geschlossen: Grasfangkorb gefüllt

Symbole in der Betriebsanleitung



Gefahrenzeichen mit Angaben zur Verhütung von Personen- oder Sachschäden.



Gebotszeichen mit Angaben zur Verhütung von Schäden.



Hinweiszeichen mit Informationen zum besseren Umgang mit dem Gerät.



Lesen Sie die Betriebsanleitung aufmerksam durch.



Tragen Sie Schutzhandschuhe.

Sicherheitshinweise

Dieser Abschnitt behandelt die grundlegenden Sicherheitsvorschriften bei der Arbeit mit dem Gerät.

Allgemeine Sicherheitshinweise



**WICHTIG
LESEN SIE DIE GEBRAUCHS-
ANWEISUNG SORGFÄLTIG.
GEBRAUCHSANWEISUNG
ZUM NACHLESEN AUFBE-
WAHREN.**



Dieses Gerät kann bei unsachgemäßem Gebrauch ernsthafte Verletzungen verursachen. Um Personen- und Sachschäden zu vermeiden, lesen und beachten Sie unbedingt die folgenden Sicherheitshinweise und machen Sie sich mit allen Bedienteilen gut vertraut.

- Lesen Sie die Gebrauchsanweisung sorgfältig.
- Dieses Gerät darf nicht von Kindern benutzt werden. Kinder sollten beaufsichtigt werden, damit sie nicht mit dem Gerät spielen. Reinigung und Wartung darf nicht von Kindern durchgeführt werden.
- Dieses Gerät kann von Personen mit verringerten physischen, sensorischen oder mentalen Fähigkeiten oder Mangel an Erfahrung und Wissen benutzt werden, wenn sie beaufsichtigt oder bezüglich des sicheren Gebrauchs

des Gerätes unterwiesen wurden und die daraus resultierenden Gefahren verstehen.

Vorbereitung:

- Erlauben Sie niemals Kindern oder anderen Personen, die die Betriebsanleitung nicht kennen, das Gerät zu benutzen. Örtliche Bestimmungen können das Mindestalter der Bedienungsperson festlegen.
- Setzen Sie das Gerät niemals ein, während Personen, besonders Kinder und Haustiere, in der Nähe sind. Kinder dürfen nicht mit dem Gerät spielen.
- Der Bediener oder Nutzer ist für Unfälle oder Schäden an anderen Menschen oder deren Eigentum verantwortlich.
- Überprüfen Sie das Gelände, auf dem das Gerät eingesetzt wird und entfernen Sie Steine, Stöcke, Drähte oder andere Fremdkörper, die erfasst und weggeschleudert werden können.
- Tragen Sie geeignete Arbeitskleidung wie festes Schuhwerk mit rutschfester Sohle und eine robuste, lange Hose. Benutzen Sie das Gerät nicht, wenn Sie barfuß gehen oder offene Sandalen tragen. Vermeiden Sie das Tragen loser Kleidung oder

Kleidung mit hängenden Schnüren oder Gürteln.

- Vor dem Gebrauch ist immer durch Sichtkontrolle zu prüfen, ob die Schneidmesser, Befestigungsbolzen und die gesamte Schneideinheit abgenutzt oder beschädigt sind. Benutzen Sie das Gerät nicht, wenn Schutzeinrichtungen (z. B. Prallschutz oder Grasfangkorb), Teile der Schneideinrichtung oder Bolzen fehlen, abgenutzt oder beschädigt sind. Abgenutzte oder beschädigte Schneidmesser und Befestigungsbolzen dürfen zur Vermeidung einer Unwucht nur satzweise ausgetauscht werden.
- Seien Sie vorsichtig bei Geräten mit mehreren Schneidwerkzeugen, da die Bewegung eines Messers zur Rotation der übrigen Messer führen kann.
- Benutzen Sie nur Ersatz- und Zubehörteile, die vom Hersteller geliefert und empfohlen werden. Der Einsatz von Fremdteilen führt zum sofortigen Verlust des Garantieanspruches.
- Abgenutzte oder beschädigte Hinweisschilder müssen ersetzt werden.

Arbeiten mit dem Gerät:



Führen Sie Füße und Hände beim Arbeiten nicht in die

Nähe oder unter rotierende Teile. Es besteht Verletzungsgefahr!

- Schalten Sie den Motor nach Anweisung ein und nur dann, wenn Ihre Füße in sicherem Abstand von den Schneidwerkzeugen sind.
- Benutzen Sie das Gerät nicht bei Regen, bei schlechter Witterung, in feuchter Umgebung oder an nassem Rasen. Arbeiten Sie nur bei Tageslicht oder guter Beleuchtung.
- Arbeiten Sie mit dem Gerät nicht, wenn Sie müde oder unkonzentriert sind oder nach der Einnahme von Alkohol oder Tabletten. Legen Sie immer rechtzeitig eine Arbeitspause ein. Gehen Sie mit Vernunft an die Arbeit.
- Achten Sie beim Arbeiten auf einen sicheren Stand, insbesondere an Hängen. Arbeiten Sie immer quer zum Hang, niemals auf- oder abwärts. Seien Sie besonders vorsichtig, wenn Sie die Fahrtrichtung am Hang ändern. Arbeiten Sie nicht an übermäßig steilen Hängen.
- Führen Sie das Gerät nur im Schritttempo. Seien Sie besonders vorsichtig, wenn Sie das Gerät umkehren, zu sich heranziehen oder rückwärtsgehen.

- Schalten Sie das Gerät mit Vorsicht entsprechend den Anweisungen in dieser Betriebsanleitung ein. Achten Sie auf ausreichenden Abstand der Füße zu rotierenden Messern.
- Kippen Sie das Gerät nicht beim Starten, außer wenn dies beim Anlaufen in hohem Gras erforderlich ist. In diesem Fall kippen Sie das Gerät durch Drücken des Griffholms so, dass die Vorderräder des Geräts leicht angehoben werden. Überprüfen Sie immer, dass sich beide Hände in Arbeitsstellung befinden, bevor das Gerät wieder auf den Boden zurückgestellt wird.
- Arbeiten Sie nie ohne Grasfangkorb oder Prallschutz. Halten Sie sich immer entfernt von der Auswurföffnung.
- Starten Sie den Motor nicht, wenn Sie vor dem Auswurfschacht stehen.



Achtung Gefahr! Messer läuft nach. Es besteht Verletzungsgefahr.

- Das Gerät darf nicht angehoben oder transportiert werden, solange der Motor läuft. Schalten Sie das Gerät ab, wenn es zum Transport gekippt werden muss, wenn andere Flächen als Rasen überquert werden und wenn das Gerät zu und von den zu mähenden Flächen gebracht wird.
- Halten Sie die Grasauswurföffnung stets sauber und frei. Entfernen Sie Schnittgut nur im Stillstand des Gerätes.
- Hinterlassen Sie das Gerät nie unbeaufsichtigt am Arbeitsplatz.
- Arbeiten Sie nicht mit einem beschädigten, unvollständigen oder ohne die Zustimmung des Herstellers umgebauten Gerät. Verwenden Sie das Gerät nie mit beschädigten Schutzeinrichtungen oder Abschirmungen oder fehlenden Sicherheitseinrichtungen wie Ablenk- und/oder Grasfangeinrichtungen.
- Überlasten Sie Ihr Gerät nicht. Arbeiten Sie nur im angegebenen Leistungsbereich und ändern Sie nicht die Reglereinstellungen am Motor. Verwenden Sie keine leistungsschwachen Maschinen für schwere Arbeiten. Benutzen Sie Ihr Gerät nicht für Zwecke, für die es nicht bestimmt ist.
- Benutzen Sie das Gerät nicht in der Nähe von entzündbaren Flüssigkeiten oder Gasen. Bei Nichtbeachtung besteht Brand- oder Explosionsgefahr.
- Schalten Sie das Gerät aus, ziehen Sie den Kontaktschlüssel ab und entnehmen Sie die Akkus.

Vergewissern Sie sich, dass alle beweglichen Teile stillstehen:

- immer, wenn Sie das Gerät verlassen und wenn es nicht verwendet wird,
 - bevor Sie Blockierungen lösen oder Verstopfungen im Auswurfkanal beseitigen,
 - bevor Sie das Gerät überprüfen, reinigen oder daran arbeiten,
 - wenn ein Fremdkörper getroffen wurde. Suchen Sie nach Beschädigungen am Gerät und führen Sie die erforderlichen Reparaturen durch, bevor Sie erneut starten und mit dem Gerät arbeiten,
 - Falls das Gerät anfängt ungewöhnlich stark zu vibrieren, ist eine sofortige Überprüfung erforderlich.
 - Sorgen Sie dafür, dass alle Muttern, Bolzen und Schrauben fest angezogen sind.
 - Suchen Sie das Gerät nach eventuellen Beschädigungen ab.
 - Führen Sie die erforderlichen Reparaturen beschädigter Teile durch.
 - Bringen Sie Hände oder Füße niemals in die Nähe oder unter rotierende Teile. Stellen Sie sich nie vor die Grasauswurföffnung.
 - Ziehen Sie den Stromkreisunterbrecher/Kontaktschlüssel immer wenn,:
- Sie sich vom Gartengerät entfernen, vor dem Beseitigen von Blockierungen,
 - wenn Sie das Gartengerät überprüfen, reinigen oder an ihm arbeiten,
 - nach der Kollision mit einem Fremdkörper. Überprüfen Sie das Gerät sofort auf Beschädigungen und lassen Sie es wenn notwendig reparieren,
 - wenn das Gartengerät ungewöhnlich zu vibrieren beginnt (unverzüglich prüfen!).
 - Beim Starten oder Anlassen des Motors darf der Rasenmäher nicht gekippt werden, es sei denn, der Rasenmäher muss bei dem Vorgang angehoben werden. In diesem Fall kippen Sie ihn nur so weit, wie es unbedingt erforderlich ist, und heben Sie nur die vom Benutzer abgewandte Seite hoch.

Wartung und Lagerung:

- Lassen Sie den Motor abkühlen, bevor Sie das Gerät in geschlossenen Räumen abstellen.
- Achten Sie beim Warten der Schneidmesser darauf, dass selbst dann, wenn die Spannungsquelle abgeschaltet ist, die Schneidmesser bewegt werden können.

- Sorgen Sie dafür, dass alle Muttern, Bolzen und Schrauben fest angezogen sind und das Gerät in einem sicheren Arbeitszustand ist.
- Versuchen Sie nicht das Gerät selbst zu reparieren, es sei denn, Sie besitzen hierfür eine Ausbildung. Sämtliche Arbeiten, die nicht in dieser Betriebsanleitung angegeben werden, dürfen nur von Kundendienststellen ausgeführt werden, die von uns dazu ermächtigt sind.
- Bewahren Sie das Gerät an einem trockenen Ort und außerhalb der Reichweite von Kindern auf.
- Behandeln Sie Ihr Gerät mit Sorgfalt. Halten Sie die Werkzeuge scharf und sauber, um besser und sicherer arbeiten zu können. Befolgen Sie die Wartungsvorschriften.
- Tragen Sie Schutzhandschuhe, wenn Sie die Schneideinrichtung wechseln.
- Überprüfen Sie die Grasfangeinrichtung regelmäßig auf Verschleiß und Verformungen. Ersetzen Sie aus Sicherheitsgründen verschlissene oder beschädigte Teile. Seien Sie beim Einstellen der Messer besonders vorsichtig, damit Ihre Finger nicht zwischen den rotierenden Messern und feststehenden Tei-

len der Maschine eingeklemmt werden.

- Überprüfen Sie, dass nur Ersatzschneidwerkzeuge verwendet werden, die vom Hersteller zugelassen sind.
- **Verwenden Sie kein Zubehör welches nicht von PARKSIDE empfohlen wurde.** Dies kann zu elektrischem Schlag oder Feuer führen.

Elektrische Sicherheit:

- Der Anschlussstecker des Ladegerätes muss in die Steckdose passen. Der Stecker darf in keiner Weise verändert werden. Verwenden Sie keine Adapterstecker gemeinsam mit schutzgeerdeten Elektrowerkzeugen. Unveränderte Stecker und passende Steckdosen verringern das Risiko eines elektrischen Schlages.
- Vermeiden Sie Körperkontakt mit geerdeten Oberflächen wie von Rohren, Heizungen, Herden und Kühlschränken. Es besteht ein erhöhtes Risiko durch elektrischen Schlag, wenn Ihr Körper geerdet ist.
- Halten Sie Elektrowerkzeuge von Regen oder Nässe fern. Das Eindringen von Wasser in ein Elektrowerkzeug erhöht das Risiko eines elektrischen Schlages.



Beachten Sie die Sicherheitshinweise und Hinweise zum Aufladen und der korrekten Verwendung, die in der Betriebsanleitung Ihres Akkus und Ladegeräts der Serie Parkside X 20 V Team gegeben sind. Eine detaillierte Beschreibung zum Ladevorgang und weitere Informationen finden Sie in dieser separaten Bedienungsanleitung.

Montage

- Führen Sie nur Arbeiten aus, die Sie sich selbst zutrauen.
- Bei Unsicherheiten wenden Sie sich an einen Fachmann oder direkt an unseren Service.

B Unteren Holm montieren

1. Klappen Sie den unteren Holm (3) nach oben.
2. Drehen Sie die unteren Spannhebel (5) im Uhrzeigersinn fest.
3. Verriegeln Sie die Spannhebel (5), indem Sie diese in Richtung des unteren Holms (3) drücken. Die Spannhebel müssen so angezogen sein und so am Holm anliegen, dass ein Spannen mit mittlerer Kraft erfolgen kann. Wenn dies nicht gelingt, drehen Sie den Spannhebel weiter im Uhrzeigersinn oder lockern Sie ihn gegen den Uhrzeigersinn.

C Oberen Holm montieren

1. Befestigen Sie den oberen Holm (1) mit den beiliegenden Schrauben (2b), den Unterlegscheiben (2a) und den oberen Spannhebeln (2) rechts und links am unteren Holm (3). Der Entriegelungsknopf (16) muss sich in Mährichtung rechts befinden. Es sind zwei Positionen möglich.
2. Drehen Sie die Spannhebel (2) im Uhrzeigersinn fest.
3. Verriegeln Sie die Spannhebel (2), indem Sie diese in Richtung Holm (3) drücken. Die Spannhebel müssen so am Holm anliegen, dass ein Spannen mit mittlerer Kraft erfolgen kann. Wenn dies nicht gelingt, drehen Sie den Spannhebel weiter im Uhrzeigersinn oder lockern Sie ihn gegen den Uhrzeigersinn (siehe kleines Bild).
4. **Kabelhalter einklipsen:**
Klipsen Sie die Kabelhalter (14) am oberen (1) und unteren (3) Holm ein und fixieren Sie damit das Gerätekabel (15). Am Ende des unteren Holms (3) können Sie das Gerätekabel (15) in einen bestehenden Kabelhalter durchführen.



Die Kabelhalter (14) sind bei Lieferung bereits am oberen (1) und unteren (3) Holm eingeklipst.



Lösen Sie die Spannhebel (2+5) und klappen Sie den oberen Holm (1) und den unteren Holm (3) zusammen, damit das Gerät weniger Platz beansprucht. Die Gerätekabel dürfen dabei nicht eingeklemmt werden.

D **Grasfangkorb montieren**

1. Klipsen Sie den Handgriff (13c) des Grasfangkorbs (13) in die Oberseite des Grasfangkorbs (13) ein.
2. Stülpen Sie die Kunststoffflaschen (13a) des Grasfangkorbs (13) über das Grasfangkorb-Gestänge (13b).

J **Mulchkit**

Mulchkit anbringen

1. Entfernen Sie den Grasfangkorb, falls eingesetzt.
2. Heben Sie den Prallschutz an.
3. Schieben Sie das Mulchkit (18) ein. Der Bügel (18a) rastet ein.

Mulchkit entnehmen

4. Drücken Sie den Bügel (18a) am Mulchkit ein und entnehmen Sie das Mulchkit (18).

Bedienung



Einstellungen am Gerät dürfen nur bei abgeschaltetem Motor und stillstehendem Messer vorgenommen werden. Es besteht die Gefahr von Personenschäden.



Schalten Sie das Gerät aus, ziehen Sie den Kontaktschlüssel (A 10) und warten Sie den Stillstand des Messers ab.

E **Grasfangkorb einhängen/abnehmen**

1. Zum Einhängen des Grasfangkorbes (13) heben Sie den Prallschutz (4) an und hängen den Grasfangkorb (13) in beide Aufnahmen ein.

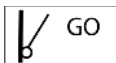
2. Klappen Sie den Prallschutz (4) auf den Grasfangkorb (13). Er hält den Grasfangkorb an richtiger Position.
3. Zum Abnehmen des Grasfangkorbes (13) heben Sie den Prallschutz (4) an und hängen den Grasfangkorb (13) aus. Klappen Sie den Prallschutz (4) an das Gerätegehäuse (12) zurück.



Mit dem Gerät darf nicht ohne Prallschutz oder Grasfangkorb gearbeitet werden. Es besteht Verletzungsgefahr.

Füllstandsanzeige

Oberhalb am Grasfangkorb (E 13) ist eine Füllstandsanzeige (E 26) angebracht.



Füllstandsanzeige geöffnet:
Grasfangkorb leer



Füllstandsanzeige geschlossen:
Grasfangkorb gefüllt

F **Schnitthöhe einstellen**

Das Gerät besitzt 7 Positionen zur Einstellung der Schnitthöhe:

- 25/30/38 mm - geringe Schnitthöhe
- 45/55 mm - mittlere Schnitthöhe
- 65/75 mm - große Schnitthöhe

1. Fassen Sie den Tragegriff (A 6) und heben Sie das Gerät an, bzw. drücken Sie das Gerät nach unten.
2. Greifen Sie den Hebel (7) zur Schnitthöhenverstellung und führen Sie ihn an der Rasterung vorbei auf die gewünschte Einstellung der Schnitthöhe.

Die richtige Schnitthöhe beträgt bei einem Zierrasen etwa 25 - 45 mm, bei einem Nutzasen etwa 45 - 65 mm.

i Für den ersten Schnitt in der Saison sollte eine große Schnitthöhe gewählt werden.

I **Akkus einsetzen/entnehmen**



Schalten Sie das Gerät aus, ziehen Sie den Kontaktschlüssel (A 10) und warten Sie den Stillstand des Messers ab.

1. Zum Herausnehmen der Akkus (9) aus dem Gerät drücken Sie die Entriegelungstaste (9a) am Akku und ziehen die Akkus heraus.
2. Zum Einsetzen des Akkus (9) schieben Sie die Akkus entlang der Führungsschiene in das Gerät. Er rastet hörbar ein.

Ein- und Ausschalten

i Der Akku-Rasenmäher kann nur mit zwei eingesetzten Akkus der Serie Parkside X 20 V Team betrieben werden.

1. Stellen Sie das Gerät auf eine ebene Fläche.
2. Heben Sie die Abdeckung (A 8) am Gerätegehäuse an und schieben Sie die geladenen Akkus (9) entlang der Führungsschiene in das Gerät. Sie rasten hörbar ein.
3. Stecken Sie den Kontaktschlüssel (10) in die dafür vorgesehene Öffnung neben den Akkus (9). Der Kontaktschlüssel kann nur in einer Position eingesteckt werden. Achten Sie auf die Führungsrille an der Öffnung neben

den Akkus und am Kontaktschlüssel (10) (siehe kleines Bild I 1).

4. Achten Sie vor dem Einschalten darauf, dass das Gerät keine Gegenstände berührt.

G

5. Zum Einschalten betätigen Sie den Entriegelungsknopf (16) und halten diesen, während Sie den Starthebel (17) drücken. Lassen Sie den Entriegelungsknopf los.
6. Zum Ausschalten lassen Sie den Starthebel (17) los.



i

Aufgrund des intelligenten Energiemanagements läuft der Motor verzögert an.



Nach dem Ausschalten des Gerätes dreht sich das Messer noch für einige Sekunden. Berühren Sie das laufende Messer nicht. Es besteht die Gefahr von Personenschäden.

G

Auto-/Eco-Modus

Der Akku-Rasenmäher läuft beim Start automatisch im zuletzt verwendeten Modus an. Durch Drücken des Auto-/Eco-Schalttasters (20) können Sie zwischen Auto- und Eco-Modus wechseln.

Durch das Leuchten des Auto- bzw. Eco-Lämpchens sehen Sie, in welchem Modus sich der Akku-Rasenmäher befindet.

Auto-Modus: Der Akku-Rasenmäher passt die Motordrehzahl entsprechend der Belastung an.

Eco-Modus: Der Akku-Rasenmäher läuft mit der niedrigsten Drehzahl für maximale Akkulaufzeit.

Ladezustand des Akkus prüfen

Die Ladezustandsanzeige (G 22) signalisiert den Ladezustand der Akkus (A 9).


Drücken Sie die Taste zur Ladezustandsanzeige (G 21) am oberen Holm. Der Ladezustand der Akkus wird durch Aufleuchten der entsprechenden LED-Leuchten angezeigt.

3 LEDs leuchten (rot, orange und grün):
Akku geladen

2 LEDs leuchten (rot und orange):
Akku teilweise geladen

1 LED leuchtet (rot):
Akku muss geladen werden

Arbeiten mit dem Gerät

 Beachten Sie den Lärmschutz und örtliche Vorschriften.

Regelmäßiges Mähen regt die Graspflanze zu einer verstärkten Blattbildung an, lässt aber gleichzeitig Unkrautpflanzen absterben. Daher wird der Rasen nach jedem Mähvorgang dichter und es entsteht ein gleichmäßig belastbarer Rasen. Der erste Schnitt erfolgt ab etwa April bei einer Aufwuchshöhe von 70 - 80 mm. In der Hauptvegetationszeit wird der Rasen mindestens einmal pro Woche gemäht.

- Führen Sie das Gerät im Schrittempo in möglichst geraden Bahnen. Für ein lückenloses Mähen sollten sich die

Bahnen immer um wenige Zentimeter überlappen.

- Stellen Sie die Schnitthöhe so ein, dass das Gerät nicht überlastet wird. Andernfalls kann der Motor beschädigt werden.
- Arbeiten Sie an Hängen immer quer zum Hang. Seien Sie besonders vorsichtig beim Rückwärtsgehen und Ziehen des Gerätes.
- Reinigen Sie das Gerät nach jedem Einsatz wie im Kapitel „Reinigung/Wartung“ beschrieben.



Nach dem Ausschalten des Gerätes dreht sich das Messer noch für einige Sekunden. Berühren Sie das laufende Messer nicht. Es besteht die Gefahr von Personenschäden.

Reinigung/Wartung



Lassen Sie Arbeiten, die nicht in dieser Betriebsanleitung beschrieben sind, von einer von uns ermächtigten Kundendienststelle durchführen. Verwenden Sie nur Originalteile.



Tragen Sie beim Umgang mit dem Messer Handschuhe.



Schalten Sie das Gerät aus, ziehen Sie den Kontaktschlüssel (A 10) und warten Sie den Stillstand des Messers ab.

Allgemeine Reinigungs- und Wartungsarbeiten



Spritzen Sie das Gerät nicht mit Wasser ab. Es besteht die Gefahr eines elektrischen Schlages.

- Halten Sie das Gerät stets sauber. Verwenden Sie zum Reinigen eine Bürste oder ein Tuch, aber keine Reinigungs- bzw. Lösungsmittel.
- Entfernen Sie nach dem Mähen anhaftende Pflanzenreste mit einem Holz- oder Plastikstück von den Rädern, den Lüftungsöffnungen, der Auswurföffnung und dem Messerbereich. Verwenden Sie keine harten oder spitzen Gegenstände, Sie könnten das Gerät beschädigen.
- Kontrollieren Sie das Gerät vor jedem Gebrauch auf offensichtliche Mängel wie lose, abgenutzte oder beschädigte Teile. Prüfen Sie den festen Sitz aller Muttern, Bolzen und Schrauben.
- Überprüfen Sie Abdeckungen und Schutzeinrichtungen auf Beschädigungen und korrekten Sitz. Tauschen Sie diese gegebenenfalls aus.



Messer austauschen

Ist das Messer stumpf, so kann es von einer Fachwerkstätte nachgeschliffen werden. Ist das Messer beschädigt oder zeigt eine Unwucht, so muss es ausgewechselt werden.

1. Drehen Sie das Gerät um.
2. Benutzen Sie feste Handschuhe und halten Sie das Messer (23) fest. Drehen Sie die Messerschraube (24) gegen den Uhrzeigersinn mit Hilfe eines Schraubenschlüssels (SW14) von der Motorspindel (25).

3. Bauen Sie das neue Messer (23) in umgekehrter Reihenfolge wieder ein. Achten Sie darauf, dass das Messer (23) richtig positioniert (siehe Bild **H**) und die Messerschraube (24) fest angezogen ist.

K Lagerung

Lösen Sie die Spannhebel (2+5) und klappen Sie den oberen Holm (1) und den unteren Holm (3) zusammen, damit das Gerät weniger Platz beansprucht. Die Gerätekabel dürfen dabei nicht eingeklemmt werden.

- Bewahren Sie das Gerät trocken und außerhalb der Reichweite von Kindern auf.
- Lassen Sie den Motor abkühlen, bevor Sie das Gerät in geschlossenen Räumen abstellen.
- Nehmen Sie die Akkus vor einer längeren Lagerung (z. B. Überwinterung) aus dem Gerät.

Wir haften nicht für durch unsere Geräte hervorgerufene Schäden, sofern diese durch unsachgemäße Reparatur oder den Einsatz von Nicht-Originalteilen bzw. durch nicht bestimmungsgemäßen Gebrauch verursacht werden.

Entsorgung/ Umweltschutz

Nehmen Sie die Akkus aus dem Gerät und führen Sie Gerät, Akkus, Zubehör und Verpackung einer umweltgerechten Wiederverwertung zu.



Elektrische Geräte gehören nicht in den Hausmüll.



Werfen Sie die Akkus nicht in den Hausmüll, ins Feuer (Explosionsgefahr) oder ins Wasser. Beschädigte Akkus können der Umwelt und ihrer Gesundheit schaden, wenn giftige Dämpfe oder Flüssigkeiten austreten.

- Geben Sie das Gerät und das Ladegerät an einer Verwertungsstelle ab. Die verwendeten Kunststoff- und Metallteile können sortenrein getrennt werden und so einer Wiederverwertung zugeführt werden. Fragen Sie hierzu unser Service-Center.
- Entsorgen Sie Akkus im entladenen Zustand und nach den lokalen Vorschriften. Geben Sie Akkus an einer Altbatteriesammelstelle ab, wo sie einer umweltgerechten Wiederverwertung zugeführt werden. Fragen Sie hierzu Ihren lokalen Müllentsorger oder unser Service-Center.
- Die Entsorgung Ihrer defekten, eingesendeten Geräte führen wir kostenlos durch.
- Werfen Sie geschnittenes Gras nicht in die Mülltonne, sondern führen Sie es der Kompostierung zu oder verteilen Sie es als Mulchschicht unter Sträuchern und Bäumen.

Ersatzteile/Zubehör

Ersatzteile und Zubehör erhalten Sie unter www.grizzly-shop.de oder www.grizzly-service.eu

Sollten Sie Probleme mit dem Bestellvorgang haben, verwenden Sie bitte das Kontaktformular. Bei weiteren Fragen wenden Sie sich an das „Service-Center“ (siehe Seite 88).

Ersatzmesser..... 13700243
Grasfangkorb..... 91105345

Garantie

Sehr geehrte Kundin, sehr geehrter Kunde, Sie erhalten auf dieses Gerät 3 Jahre Garantie ab Kaufdatum.

Im Falle von Mängeln dieses Gerätes stehen Ihnen gegen den Verkäufer des Gerätes gesetzliche Rechte zu. Diese gesetzlichen Rechte werden durch unsere im Folgenden dargestellte Garantie nicht eingeschränkt.

Garantiebedingungen

Die Garantiefrist beginnt mit dem Kaufdatum. Bitte bewahren Sie den originalen Kassenbon gut auf. Diese Unterlage wird als Nachweis für den Kauf benötigt. Tritt innerhalb von drei Jahren ab dem Kaufdatum dieses Gerätes ein Material- oder Fabrikationsfehler auf, wird das Gerät von uns – nach unserer Wahl – für Sie kostenlos repariert oder ersetzt. Diese Garantieleistung setzt voraus, dass innerhalb der Drei-Jahres-Frist das defekte Gerät und der Kaufbeleg (Kassenbon) vorgelegt und schriftlich kurz beschrieben wird, worin der Mangel besteht und wann er aufgetreten ist.

Wenn der Defekt von unserer Garantie gedeckt ist, erhalten Sie das reparierte oder ein neues Gerät zurück. Mit Reparatur oder Austausch des Gerätes beginnt kein neuer Garantiezeitraum.

Garantiezeit und gesetzliche Mängelansprüche

Die Garantiezeit wird durch die Gewährleistung nicht verlängert. Dies gilt auch für ersetzte und reparierte Teile. Eventuell schon beim Kauf vorhandene Schäden und Mängel müssen sofort nach dem Auspacken gemeldet werden. Nach Ablauf der Garantiezeit anfallende Reparaturen sind kostenpflichtig.

Garantieumfang

Das Gerät wurde nach strengen Qualitätsrichtlinien sorgfältig produziert und vor Anlieferung gewissenhaft geprüft.

Die Garantieleistung gilt für Material- oder Fabrikationsfehler. Diese Garantie erstreckt sich nicht auf Geräteteile, die normaler Abnutzung ausgesetzt sind und daher als Verschleißteile angesehen werden können (z. B. Messer, Messerschraube) oder für Beschädigungen an zerbrechlichen Teilen (z. B. Schalter).

Diese Garantie verfällt, wenn das Gerät beschädigt, nicht sachgemäß benutzt oder nicht gewartet wurde. Für eine sachgemäße Benutzung des Gerätes sind alle in der Betriebsanleitung aufgeführten Anweisungen genau einzuhalten. Verwendungszwecke und Handlungen, von denen in der Betriebsanleitung abgeraten oder vor denen gewarnt wird, sind unbedingt zu vermeiden.

Das Gerät ist lediglich für den privaten und nicht für den gewerblichen Gebrauch bestimmt. Bei missbräuchlicher und unsachgemäßer Behandlung, Gewaltanwendung und bei Eingriffen, die nicht von unserer autorisierten Service-Niederlassung vorgenommen wurden, erlischt die Garantie.

Abwicklung im Garantiefall

Um eine schnelle Bearbeitung Ihres Anliegens zu gewährleisten, folgen Sie bitte den folgenden Hinweisen:

- Bitte halten Sie für alle Anfragen den Kassenbon und die Identifikationsnummer (IAN 330877_1907) als Nachweis für den Kauf bereit.
- Die Artikelnummer entnehmen Sie bitte dem Typenschild.
- Sollten Funktionsfehler oder sonstige Mängel auftreten, kontaktieren Sie



zunächst die nachfolgend benannte Serviceabteilung **telefonisch** oder per **E-Mail**. Sie erhalten dann weitere Informationen über die Abwicklung Ihrer Reklamation.

- Ein als defekt erfasstes Gerät können Sie, nach Rücksprache mit unserem Kundenservice, unter Beifügung des Kaufbelegs (Kassenbons) und der Angabe, worin der Mangel besteht und wann er aufgetreten ist, für Sie portofrei an die Ihnen mitgeteilte Service-Anschrift übersenden. Um Annahmeprobleme und Zusatzkosten zu vermeiden, benutzen Sie unbedingt nur die Adresse, die Ihnen mitgeteilt wird. Stellen Sie sicher, dass der Versand nicht unfrei, per Sperrgut, Express oder sonstiger Sonderfracht erfolgt. Senden Sie das Gerät bitte inkl. aller beim Kauf mitgelieferten Zubehörteile ein und sorgen Sie für eine ausreichend sichere Transportverpackung.

Reparatur-Service

Sie können Reparaturen, **die nicht der Garantie unterliegen**, gegen Berechnung von unserer Service-Niederlassung durchführen lassen. Sie erstellt Ihnen gerne einen Kostenvoranschlag.

Wir können nur Geräte bearbeiten, die ausreichend verpackt und frankiert eingeschickt wurden.

Achtung: Bitte senden Sie Ihr Gerät gereinigt und mit Hinweis auf den Defekt an unsere Service-Niederlassung.

Nicht angenommen werden unfrei eingeschickte Geräte und Geräte die per Sperrgut, Express oder mit sonstiger Sonderfracht eingeschickt werden.

Die Entsorgung Ihrer defekten, eingesendeten Geräte führen wir kostenlos durch.

Service-Center

DE **Service Deutschland**
Tel.: 0800 54 35 111
E-Mail: grizzly@lidl.de
IAN 330877_1907

AT **Service Österreich**
Tel.: 0820 201 222
(0,15 EUR/Min.)
E-Mail: grizzly@lidl.at
IAN 330877_1907

CH **Service Schweiz**
Tel.: 0842 665566
(0,08 CHF/Min.,
Mobilfunk max. 0,40 CHF/Min.)
E-Mail: grizzly@lidl.ch
IAN 330877_1907

Importeur

Bitte beachten Sie, dass die folgende Anschrift keine Serviceanschrift ist. Kontaktieren Sie zunächst das oben genannte Service-Center.

Grizzly Tools GmbH & Co. KG

Stockstädter Straße 20
63762 Großostheim
Germany
www.grizzly-service.eu

Fehlersuche

Problem	Mögliche Ursache	Fehlerbehebung
Gerät startet nicht	Akku (A 9) entladen	Akku Ladezustand prüfen, Akku aufladen (separate Bedienungsanleitung für Akku und Ladegerät beachten)
	Akku (A 9) nicht eingesetzt	Akku einsetzen (siehe „Akku einsetzen/entnehmen“)
	Entriegelungsknopf (A 16) oder Starthebel (A 17) defekt	Reparatur durch Service-Center
	Motor defekt	
	Gras zu lang	Größere Schnitthöhe einstellen. Durch Drücken des oberen Holms (A 1) die Vorderräder leicht anheben.
Motor setzt aus	Blockierung durch Fremdkörper	Fremdkörper entfernen
Arbeitsergebnis nicht zufriedenstellend oder Motor arbeitet schwer	Schnitthöhe zu niedrig	Größere Schnitthöhe einstellen
	Messer (H 23) stumpf	Messer schleifen lassen oder austauschen
	Messerbereich verstopft	Gerät reinigen
	Messer (H 23) falsch montiert	Messer korrekt einbauen
Messer rotiert nicht	Messer (H 23) durch Gras blockiert	Gras entfernen
	Messerschraube (H 24) locker	Messerschraube festziehen
Abnorme Geräusche, Klappern oder Vibrationen	Messerschraube (H 24) locker	Messerschraube festziehen
	Messer (H 23) beschädigt	Messer austauschen



Az eredeti CE megfelelőségi nyilatkozat fordítása

Ezennel igazoljuk, hogy a

**40 V akkus fűnyíró
olló PRMA 40-Li A2**

Sorozatszám 202001000001 - 202001044044

kezdvé a következő vonatkozó EU irányelveknek felel meg a mindenkor érvényes megfogalmazásban:

2006/42/EC • 2014/30/EU • 2000/14/EC • 2005/88/EC • 2011/65/EU*

A megegyezés biztosítása érdekében a következő harmonizált szabványokat, valamint nemzeti szabványokat és rendelkezéseket alkalmaztuk:

**EN 55014-1:2017 • EN 55014-2:2015 • EN 62233:2008
EN 60335-1:2012/A13:2017 • EN 60335-2-77:2010 • EN 62321-3-1:2013**

Ezenkívül a 2000/14/EC zajkibocsátásról szóló irányelv szerint igazoljuk:

Hangteljesítményszint

garantált: 89 dB(A)

mért: 87 dB(A)

Alkalmazott onformitáértékelő eljárás a VI / 2000/14/EC mellékletnek megfelelően

Bejelentés helye: NB 0036; TÜV SÜD Industrie Service GmbH,

Westendstrasse 199, 80686 München, Germany

Za izdajo te izjave o skladnosti je odgovoren izključno proizvajalec:



Grizzly Tools GmbH & Co. KG

Stockstädter Straße 20

63762 Großostheim

Germany

13.01.2020

Christian Frank
Dokumentációs megbízott

* A nyilatkozat fent ismertetett tárgya összhangban van az Európai Parlament és a Tanács 2011/65/EU (2011. június 8.) egyes veszélyes anyagok elektromos és elektronikus berendezésekben való alkalmazásának korlátozásáról szóló irányelv előírásaival.



Prevod originalne izjave o skladnosti CE

S tem potrjujemo, da
40 voltna akumulatorska kosilnica
serije PRMA 40-Li A2
Serijska številka 202001000001 - 202001044044

ustreza veljavnim verzijam zadevnih smernic Evropske unije:

2006/42/EC • 2014/30/EU • 2000/14/EC • 2005/88/EC • 2011/65/EU*

Za zagotavljanje skladnosti so bile navedene sledeče usklajene norme, kot tudi nacionalne norme in določila:

EN 55014-1:2017 • EN 55014-2:2015 • EN 62233:2008
EN 60335-1:2012/A13:2017 • EN 60335-2-77:2010 • EN 62321-3-1:2013

Dodatno je potrjena skladnost smernice o emisijah hrupa 2000/14/EC:
Nivo zvočne moči
garantiran: 89 dB(A)
izmerjen: 87 dB(A)
Naveden postopek ocenitve konformnosti ustrezen dodatku VI / 2000/14/EC
Registriran: TÜV SÜD Industrie Service GmbH (NB 0036)

Za izdajo te izjave o skladnosti je odgovoren izključno proizvajalec:



Grizzly Tools GmbH & Co. KG
Stockstädter Straße 20
63762 Großostheim
Germany
13.01.2020

Christian Frank
Pooblaščen oseba za dokumentacijo

* Zgoraj opisani predmet izjave izpolnjuje predpise direktive 2011/65/EU Evropskega parlamenta in Sveta z dne 8. junija 2011 o omejevanju uporabe določenih nevarnih snovi v električni in elektronski opremi.



Překlad originálního prohlášení o shodě CE

Potvrzujeme tímto, že konstrukce
40V aku sekačka na trávu
konstrukční řady PRMA 40-Li A2
Pořadové číslo 202001000001 - 202001044044

odpovídá následujícím příslušným směrnicím EÚ v jejich právě platném znění:

2006/42/EC • 2014/30/EU • 2000/14/EC • 2005/88/EC • 2011/65/EU*

Aby byl zaručen souhlas, byly použity následující harmonizované normy, národní normy a ustanovení:

EN 55014-1:2017 • EN 55014-2:2015 • EN 62233:2008
EN 60335-1:2012/A13:2017 • EN 60335-2-77:2010 • EN 62321-3-1:2013

Navíc se v soulase se směrnicí pro emisi hluku 2000/14/EC potvrzuje:

Úroveň akustického výkonu

zaručená: 89 dB(A)

měřená: 87 dB(A)

Použitý postup konformitního ohodnocení dle dodatku VI / 2000/14/EC

Místo hlášení: TÜV SÜD Industrie Service GmbH (NB 0036)

Výhradní odpovědnost za vystavení tohoto prohlášení o shodě nese výrobce:



Grizzly Tools GmbH & Co. KG
Stockstädter Straße 20
63762 Großostheim
Germany
13.01.2020

Christian Frank
Osoba zplnomocněná k sestavení
dokumentace

* Výše popsaný předmět prohlášení splňuje předpisy směrnice 2011/65/EU Evropského parlamentu a Rady z 8. června 2011 o omezení používání některých nebezpečných látek v elektrických a elektronických zařízeních.



Preklad originálneho prehlásenia o zhode CE

Týmto potvrdzujeme, že
40 V akumulátorová kosačka na trávu
konštrukčného radu PRMA 40-Li A2
Poradové číslo 202001000001 - 202001044044

zodpovedá nasledujúcim príslušným smerniciam EÚ v ich práve platnom znení:

2006/42/EC • 2014/30/EU • 2000/14/EC • 2005/88/EC • 2011/65/EU*

Aby bola zaručená zhoda, boli použité nasledovné harmonizované normy ako i národné normy a predpisy:

EN 55014-1:2017 • EN 55014-2:2015 • EN 62233:2008
EN 60335-1:2012/A13:2017 • EN 60335-2-77:2010 • EN 62321-3-1:2013

Okrem toho sa v súlade so smernicou o emisiách hluku 2000/14/EC potvrdzuje:
hladina akustického výkonu

Zaručená: 89 dB(A)

Nameraná: 87 dB(A)

Použitý postup hodnotenia zhody v súlade s dodatkom VI / 2000/14/EC

Certifikačný orgán: TÜV SÜD Industrie Service GmbH (NB 0036)

Jediný zodpovedný za vystavenie tohto vyhlásenia o zhode je výrobca:



Grizzly Tools GmbH & Co. KG
Stockstädter Straße 20
63762 Großostheim
Germany
13.01.2020

Christian Frank
Osoba splnomocnená na zostavenie
dokumentácie

* Vyššie popísaný predmet vyhlásenia spĺňa predpisy smernice 2011/65/EU Európskeho parlamentu a Rady z 8. júna 2011 pre obmedzenie používania určitých nebezpečných látok v elektrických a elektronických prístrojoch.



Original- EG-Konformitätserklärung

Hiermit bestätigen wir, dass der
40 Volt Akku-Rasenmäher
Modell: PRMA 40-Li A2
Seriennummer
202001000001 - 202001044044

folgenden einschlägigen EU-Richtlinien in ihrer jeweils gültigen Fassung entspricht:


2006/42/EG • 2014/30/EU • 2000/14/EG • 2005/88/EG • 2011/65/EU*

Um die Übereinstimmung zu gewährleisten, wurden folgende harmonisierte Normen sowie nationale Normen und Bestimmungen angewendet:

EN 55014-1:2017 • EN 55014-2:2015 • EN 62233:2008
EN 60335-1:2012/A13:2017 • EN 60335-2-77:2010 • EN 62321-3-1:2013

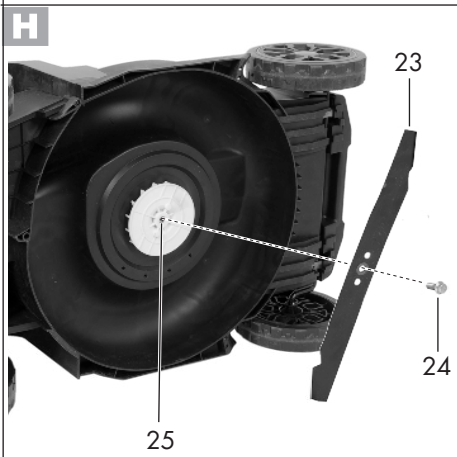
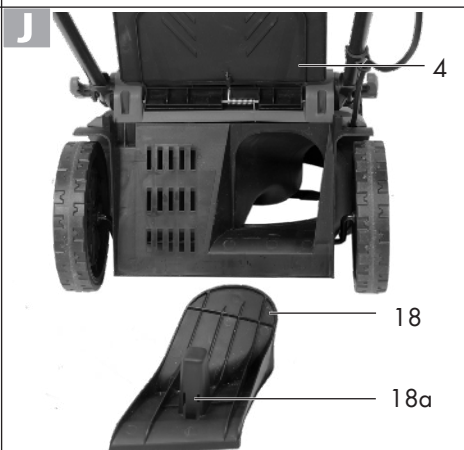
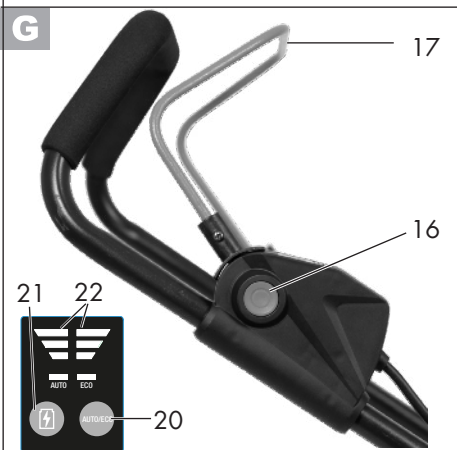
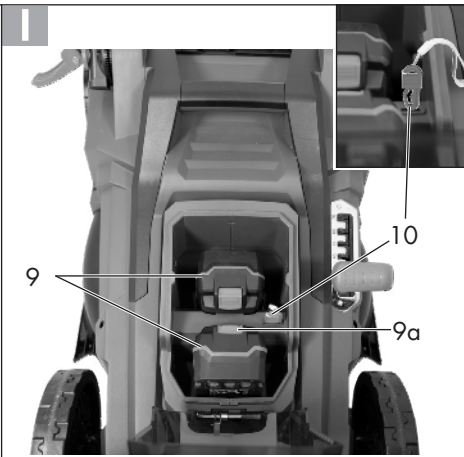
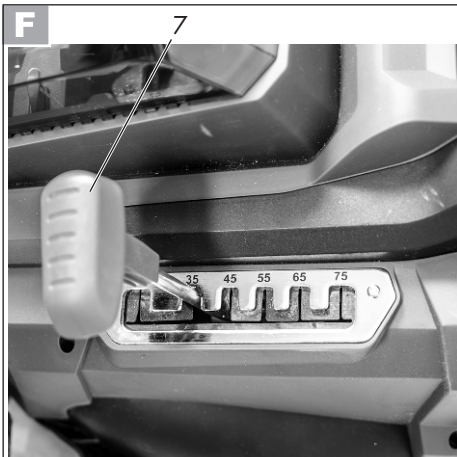
Zusätzlich wird entsprechend der Geräuschemissionsrichtlinie 2000/14/EG bestätigt:
Schalleistungspegel:
Garantiert: 89 dB(A);
Gemessen: 87 dB(A)
Angewendetes Konformitätsbewertungsverfahren entsprechend Anh. VI/2000/14/EG
Gemeldete Stelle: TÜV SÜD Industrie Service GmbH, Westendstraße 199,
80686 München, Deutschland (NB 0036)

Die alleinige Verantwortung für die Ausstellung dieser Konformitätserklärung trägt der Hersteller:

 Grizzly Tools GmbH & Co. KG
Stockstädter Straße 20
63762 Großostheim
GERMANY
13.01.2020

Christian Frank
Dokumentationsbevollmächtigter

* Der oben beschriebene Gegenstand der Erklärung erfüllt die Vorschriften der Richtlinie 2011/65/EU des Europäischen Parlaments und des Rates vom 8. Juni 2011 zur Beschränkung der Verwendung bestimmter gefährlicher Stoffe in Elektro- und Elektronikgeräten.



GRIZZLY TOOLS GMBH & CO. KG

Stockstädter Straße 20
DE-63762 Großostheim
GERMANY

Információk állása · Stanje informacij
Stav informací · Stav informácií
Stand der Informationen: 012020
Ident.-No.: 72048123012020-4



IAN 330877_1907

